

CVLS系列

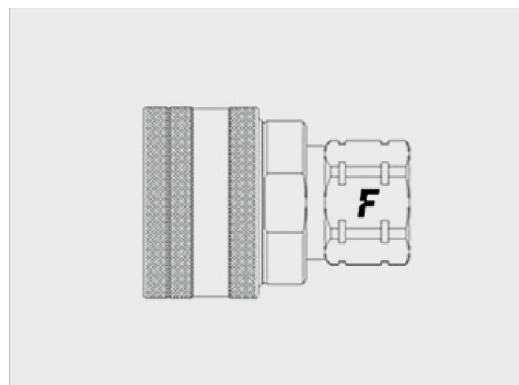


带安全套管的螺纹连接快速接头。

本系列为通用型螺纹连接阳快速接头。能够在残压下连接。耐压能力和耐流动冲击能力出色。增设安全套筒，防止振动引起的意外断开。符合ISO 14541标准的可互换性要求。



应用领域

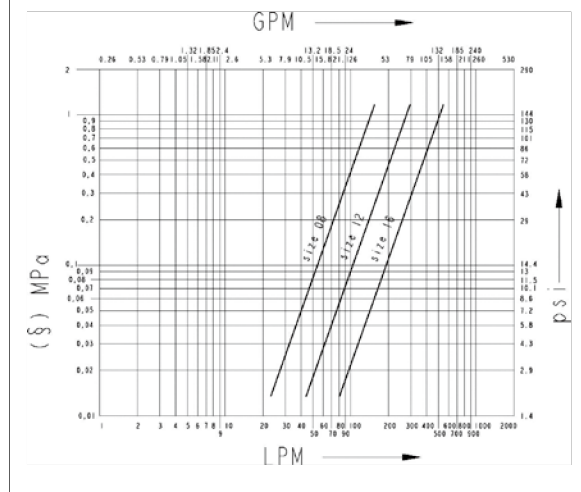


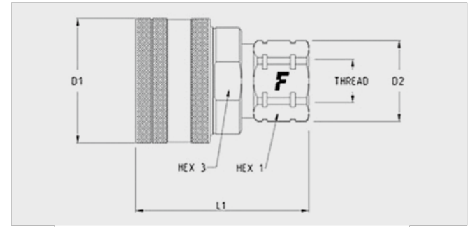
技术规范

标号	尺寸		工作压力 (MPa)	额定流量 (l/min)	溢油量 (ml)	连接力 (N)	爆破压力 (MPa)		
	毫米	英寸					阳接头	阴接头	阳接头 + 阴接头
08	12,5	1/2"	30	65	1,8		120		140
16	25	1"	27	205	13		110		140

材料	钢制
密封件	氟橡胶
工作温度	-20 °C 到 +200 °C
表面处理	MATE 500 (CrIII)
互换系列	市场
阀门类型	锥面阀
连接	拧紧连接
断开	拧松断开
带压连接	允许残压

压降





CVLS系列

尺寸		螺纹参数			阳接头								
英寸	毫米	螺纹类型	标准	螺纹	订货号	长度 (L1 + 螺纹)		D1		D3		HEX1	
						毫米	英寸	毫米	英寸	毫米	英寸	毫米	英寸
1/2"	12,5	O/SAE	ISO 11926-1	7/8"-14 UNF 内螺纹 ORB	CVLS080/58SAEMV	73	2,87	49	1,93			30	1,18
1"	25	11/SAE	ISO 8434-3	1-11/16"-12 UN 外螺纹 ORFS	CVLS1611/114S M	96	3,78	69	2,72			45	1,77
1"	25	11/SAE	ISO 8434-3	1-7/16"-12 UN 外螺纹 ORFS	CVLS1611/1SAE M	96	3,78	69	2,72			45	1,77
1"	25	F BSPP	ISO 1179-1	BSPP 3/4 内螺纹	CVLS16 34GAS MV	96	3,78	69	2,72			41	1,61

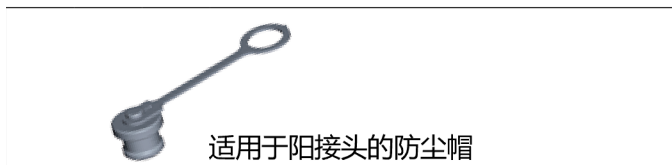
配件

塑料防尘帽



尺寸			防尘塞详情	
英寸	毫米	标号	订货号	颜色
1/2"	12,5	08	TFVV 08	红色
3/4"	20	12	TFVV 12	红色
1"	25	16	TFVV 16	红色

铝制防尘帽



尺寸			防尘帽详情	
英寸	毫米	标号	订货号	颜色
1/2"	12,5	08	TFVV 08 S	
1"	25	16	TFVV 16 S	

