

# 4BD4FH系列



工程机械专用模块化快速接头。

设计的第一款铸铁模块产品就是用于滑移装载机和其他施工设备与属具的快速连接和断开。此模块继承了FFH系列产品技术的全部优点。利用其减压功能，能够在两端具有残压时连接回路。当使用3/4"套筒替代1/2"时（这两种规格均适合相同主体），保证了更出色的流动能力。

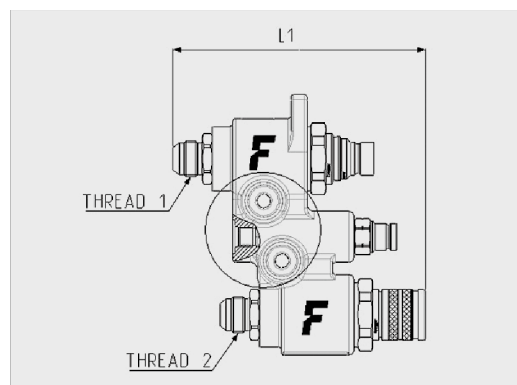


## 技术规范

标号	尺寸		工作压力 (MPa)	额定流量 (l/min)	溢油量 (ml)	连接力 (N)	爆破压力 (MPa)		
	毫米	英寸					阳接头	阴接头	阳接头 + 阴接头
08	12,5	1/2"	35	100	0,01	200	125	125	125
12	20	3/4"	35	145	0,02	230	125	125	125

插入铸铁模块附件：4FFH08 M 4FFH08 F and 4FFH12 M 4FFH12 F。  
如需订购4BD4FH，请浏览Faster网站。

应用领域



材料	铸铁；钢
密封件	NBR; PUR
工作温度	- 25 °C 到 + 100 °C
表面处理	MATE 500 (CrIII); MATE 1000 (Zn-Ni)
互换系列	ISO 16028
阀门类型	平面阀
连接	插入连接
断开	回推套筒
带压连接	两端允许不超过工作压力

## 压降

