

4PV系列

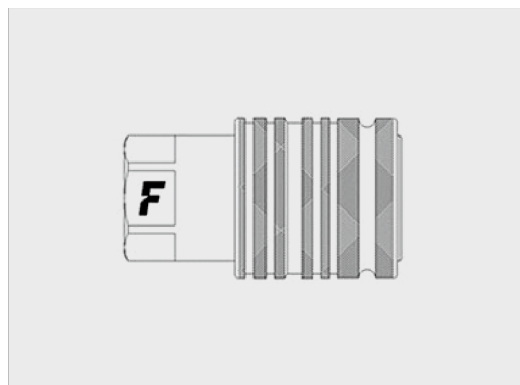


应用于农业领域的带泄压阀插拔连接阴接头。

本系列插拔连接快速接头设计用于面板安装。利用微型阀，必要时，可方便地溢油，从而将残余压力泄到阴接头端。可选择BSP和NPT阴接头。配备应急断开保护功能。符合ISO 7241-1-A部分的可互换性要求。



应用领域



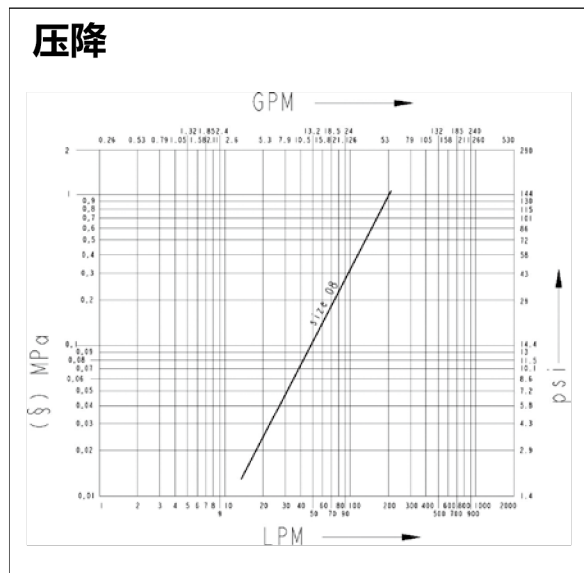
技术规范

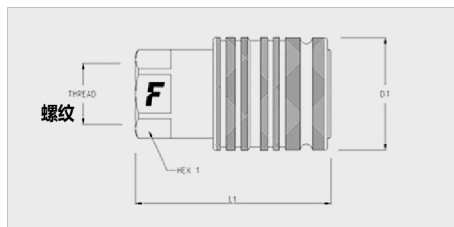
标号	尺寸		工作压力 (MPa)	额定流量 (l/min)	溢油量 (ml)	连接力 (N)	爆破压力 (MPa)		
	毫米	英寸					阳接头	阴接头	阳接头 + 阴接头
08	12,5	1/2"	25	75	1,8	110	100	100	

材料	钢制
密封件	NBR
工作温度	-25 °C 到 +125 °C
表面处理	MATE 500 (CrIII)
互换系列	ISO 7241-A
阀门类型	锥面阀
连接	插入连接*
断开	拔出断开*
带压连接	允许残压

* 在穿过套筒面板安装的情况下。否则，则为回推套筒。

压降





4PV 系列

尺寸		螺纹详情			阴接头						
英寸	毫米	螺纹类型	标准	螺纹	订货号	长度 (L1+螺纹)		D1		HEX1	
						毫米	英寸	毫米	英寸	毫米	英寸
1/2"	12,5	F BSPP	ISO 1179-1	BSPP 1/2 外螺纹	4PV 12 GAS F	66	2,6	38	1,5	27	1,06

配件

PVC 防尘帽



适用于阴接头的防尘塞



适用于阴接头的防尘塞

尺寸		防尘塞详情			尺寸		防尘塞详情		
英寸	毫米	标号	订货号	颜色	英寸	毫米	标号	订货号	颜色
1/2"	12,5	08	TM 12 L	蓝色	1/2"	12,5	08	TM 12-38	蓝色
1/2"	12,5	08	TM 12 L/A	橙色	1/2"	12,5	08	TM 12-38 G	黄色
1/2"	12,5	08	TM 12 L/G	黄色	1/2"	12,5	08	TM 12-38 GR	灰色
1/2"	12,5	08	TM 12 L/M	棕色	1/2"	12,5	08	TM 12-38 M	棕色
1/2"	12,5	08	TM 12 L/N	黄色	1/2"	12,5	08	TM 12-38 N	黑色
1/2"	12,5	08	TM 12 L/R	红色	1/2"	12,5	08	TM 12-38 R	红色
1/2"	12,5	08	TM 12 L/V	绿色	1/2"	12,5	08	TM 12-38 V	绿色

铝制防尘帽



适用于阴接头的防尘塞

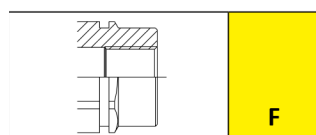
尺寸		防尘塞详情		
英寸	毫米	标号	订货号	颜色
1/2"	12,5	08	TM 12 S	

密封套件



尺寸		密封件详情			适用于阴接头	
英寸	毫米	标号	材质	订货号		
1/2"	12,5	08	NBR; PTFE	SK NV 12		

每种密封套件包装量为5件或10件。



4CPV系列

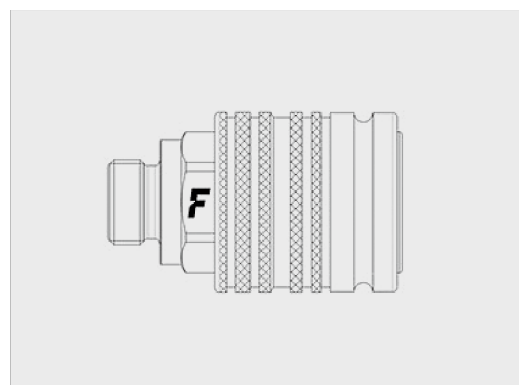


应用于农业领域的带泄压阀插拔连接阴接头。

本系列插拔连接快速接头设计用于面板安装。利用微型阀，必要时，可方便地溢油，从而将残余压力泄到阴接头端。提供范围广泛的阳接头供选择。配备紧急断开保护功能。符合ISO 7241-1-A部分的可互换性要求。



应用领域



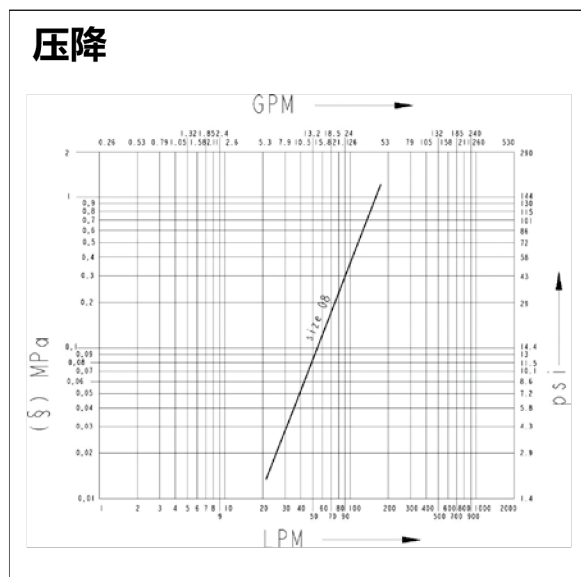
技术规范

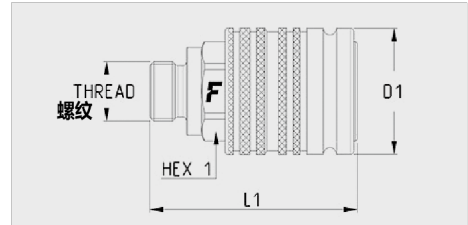
标号	尺寸		工作压力 (MPa)	额定流量 (l/min)	溢油量 (ml)	连接力 (N)	爆破压力 (MPa)		
	毫米	英寸					阳接头	阴接头	阳接头 + 阴接头
08	12,5	1/2"	25	75	1,8	110		100	100

材料	钢制
密封件	NBR
工作温度	-25 °C 到 +125 °C
表面处理	MATE 500 (CrIII)
互换系列	ISO 7241-A
阀门类型	锥面阀
连接	插入连接*
断开	拔出断开
带压连接	允许残压

* 在穿过套筒面板安装的情况下。否则，则为回推套筒。

压降





4CPV 系列

尺寸		螺纹详情			阴接头						
英寸	毫米	螺纹类型	标准	螺纹	订货号	长度 (L1+螺纹)		D1		HEX1	
						毫米	英寸	毫米	英寸	毫米	英寸
1/2"	12,5	02/ METRIC	ISO 8434-1-L	M18x1,5 外螺纹 12L	4CPV082/1815 F	62,3	2,45	38	1,5	27	1,06

配件

PVC 防尘帽



适用于阴接头的防尘塞



适用于阴接头的防尘塞

尺寸			防尘塞详情		尺寸			防尘塞详情	
英寸	毫米	标号	订货号	颜色	英寸	毫米	标号	订货号	颜色
1/2"	12,5	08	TM 12 L	蓝色	1/2"	12,5	08	TM 12-38	蓝色
1/2"	12,5	08	TM 12 L/A	橙色	1/2"	12,5	08	TM 12-38 G	橙色
1/2"	12,5	08	TM 12 L/G	黄色	1/2"	12,5	08	TM 12-38 GR	灰色
1/2"	12,5	08	TM 12 L/M	棕色	1/2"	12,5	08	TM 12-38 M	棕色
1/2"	12,5	08	TM 12 L/N	黑色	1/2"	12,5	08	TM 12-38 N	黑色
1/2"	12,5	08	TM 12 L/R	红色	1/2"	12,5	08	TM 12-38 R	红色
1/2"	12,5	08	TM 12 L/V	绿色	1/2"	12,5	08	TM 12-38 V	绿色

铝制防尘帽



适用于阴接头的防尘塞

尺寸			防尘塞详情	
英寸	毫米	标号	订货号	颜色
1/2"	12,5	08	TM 12 S	

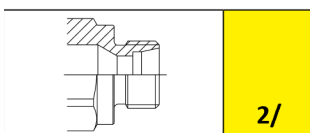
密封套件

适用于阴接头



尺寸			密封件详情		
英寸	毫米	标号	材质	订货号	
1/2"	12,5	08	NBR; PTFE	SK NV 12	

每种密封套件包装量为5件或10件。



4SRPV系列

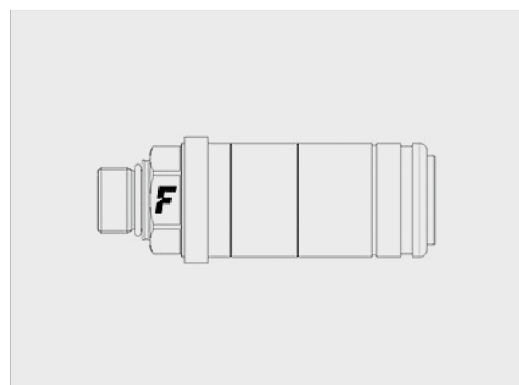


应用于农业领域的插拔连接阴接头。

本系列插拔连接快速接头在残压下，在阳接头侧和阴接头侧均可连接。可直接与油口或硬管连接。配备应急断开保护功能。符合ISO 7241-1-A部分的可互换性要求。



应用领域

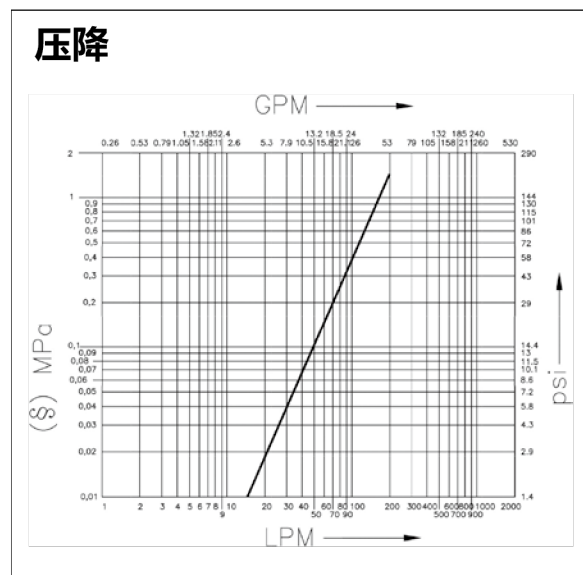


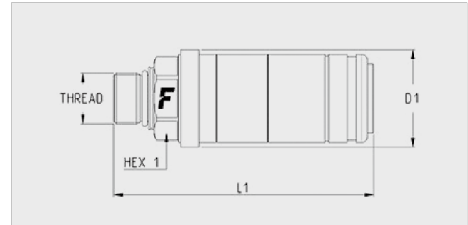
技术规范

标号	尺寸		工作压力 (MPa)	额定流量 (l/min)	溢油量 (ml)	连接力 (N)	爆破压力 (MPa)		
	毫米	英寸					阳接头	阴接头	阳接头 + 阴接头
08	12,5	1/2"	25	70	2	250		100	100

材料	钢制
密封件	HNBR
工作温度	-25 °C 到 +125 °C
表面处理	MATE 500 (CrIII)
互换系列	ISO 7241-A
阀门类型	锥面阀
连接	插入连接
断开	拔出断开
带压连接	阳接头端允许不超过工作压力

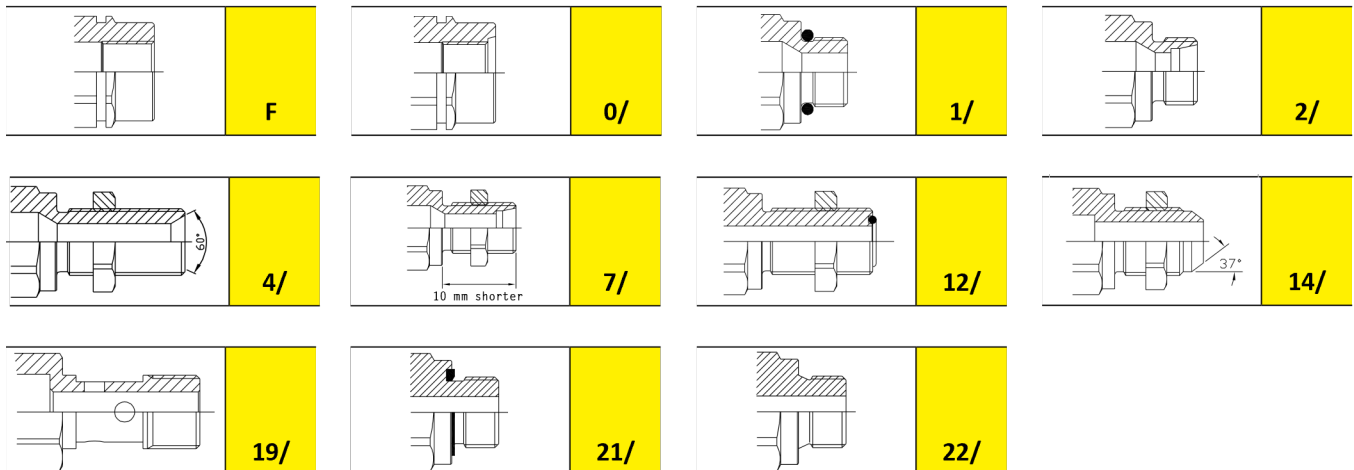
压降





4SRPV 系列

尺寸		螺纹详情			阴接头						
英寸	毫米	螺纹类型	标准	螺纹	订货号	长度 (L1+螺纹) 毫米	英寸	D1		HEX1	
								毫米	尺寸	毫米	尺寸
1/2"	12,5	0/ SAE	ISO 11926-1	3/4"-16 UNF 内螺纹 ORB	4SRPV08 12SF H	109	4,29	42	1,65	27	1,06
1/2"	12,5	01/ 公制	ISO 6149-2	M22x1,5 外螺纹	4SRPV081/22F H	112,5	4,43	42	1,65	32	1,26
1/2"	12,5	04/ BSPP	ISO 8434-6	BSPP 1/2 外螺纹穿板	4SRPV084/12GF H	133	5,24	42	1,65	32	1,26
1/2"	12,5	04/ BSPP	ISO 8434-6	BSPP 3/8 外螺纹穿板	4SRPV084/38GF H	132,5	5,22	42	1,65	32	1,26
1/2"	12,5	04/ BSPP	ISO 8434-6	BSPP 5/8 外螺纹穿板	4SRPV084/58GF H	132,5	5,22	42	1,65	32	1,26
1/2"	12,5	07/ 公制	ISO 8434-1-L	M18x1.5 外螺纹穿板短牙 12L	4SRPV087/1815FH	124	4,88	42	1,65	32	1,26
1/2"	12,5	07/ 公制	ISO 8434-1-L	M26x1.5 外螺纹穿板短牙 18L	4SRPV087/2215FH	125,2	4,93	42	1,65	32	1,26
1/2"	12,5	12/ SAE	ISO 8434-3	1-3/16"-12 UN 外螺纹穿板 ORFS	4SRPV0812/34SFH	132	5,2	42	1,65	36	1,42
1/2"	12,5	14/ SAE	ISO 8434-2	7/8"-14 UNF 外螺纹穿板 JIC	4SRPV0814/58SFH	130,5	5,14	42	1,65	32	1,26
1/2"	12,5	19/ 公制	DIN 7642	M22x1,5 外螺纹	4SRPV0819/22F H	136,5	5,37	42	1,65	32	1,26
1/2"	12,5	21/ 公制	ISO 9974-2	M22x1,5 外螺纹	4SRPV081/22FUMC	111	4,37	42	1,65	32	1,26
1/2"	12,5	22/ BSPP	BS 5200	BSPP 3/8 外螺纹	4SRPV0822/38GFH	112	4,41	38	1,5	32	1,26
1/2"	12,5	F BSPP	ISO 1179-1	BSPP 1/2 内螺纹	4SRPV08 12GF H	109	4,29	42	1,65	27	1,06
1/2"	12,5	F NPTF	ANSI B1.20.3	NPTF 1/2 内螺纹	4SRPV08 12NF H	109	4,29	42	1,65	27	1,06



4SRPV 系列配件

PVC 防尘帽



适用于阴接头的防尘塞



适用于阴接头的防尘塞

尺寸			防尘塞详情		尺寸			防尘塞详情	
英寸	毫米	标号	订货号	颜色	英寸	毫米	标号	订货号	颜色
1/2"	12,5	08	TM 12 L	蓝色	1/2"	12,5	08	TM 12-38	蓝色
1/2"	12,5	08	TM 12 L/A	橙色	1/2"	12,5	08	TM 12-38 G	黄色
1/2"	12,5	08	TM 12 L/G	黄色	1/2"	12,5	08	TM 12-38 GR	灰色
1/2"	12,5	08	TM 12 L/M	棕色	1/2"	12,5	08	TM 12-38 M	棕色
1/2"	12,5	08	TM 12 L/N	黑色	1/2"	12,5	08	TM 12-38 N	黑色
1/2"	12,5	08	TM 12 L/R	红色	1/2"	12,5	08	TM 12-38 R	红色
1/2"	12,5	08	TM 12 L/V	绿色	1/2"	12,5	08	TM 12-38 V	绿色

铝制防尘帽



适用于阴接头的防尘塞

尺寸			防尘塞详情	
英寸	毫米	标号	订货号	颜色
1/2"	12,5	08	TM 12 S	

4SRPV 配件

缩醛树脂 (POM) 防尘帽




适用于阴接头的防尘帽

尺寸			防尘帽详情	
英寸	毫米	标号	订货号	颜色
1/2"	12,5	08	TA 12	蓝色
1/2"	12,5	08	TA 12 G	黄色
1/2"	12,5	08	TA 12 G UV	黄色
1/2"	12,5	08	TA 12 GR	灰色
1/2"	12,5	08	TA 12 M	棕色
1/2"	12,5	08	TA 12 M UV	棕色
1/2"	12,5	08	TA 12 N	黑色
1/2"	12,5	08	TA 12 N UV	黑色
1/2"	12,5	08	TA 12 R	红色
1/2"	12,5	08	TA 12 R UV	黑色
1/2"	12,5	08	TA 12 UV	蓝色
1/2"	12,5	08	TA 12 V	绿色
1/2"	12,5	08	TA 12 V UV	绿色
1/2"	12,5	08	TAID 12 N	黑色自动防尘帽，可通过塑料ID识别管线，提供不同颜色和+/-信息。如需订购本防尘帽和获取ID信息，请联系Faster公司。

如需订购带集油系统的模块化自动防尘帽，请联系Faster公司。

密封套件

适用于阴接头

密封件详情	尺寸			材质	订货号
	英寸	毫米	标号		
	1/2"	12,5	08	HNBR; PTFE	KIT AE12S+OR12H

每种密封套件包装量为5件或10件。

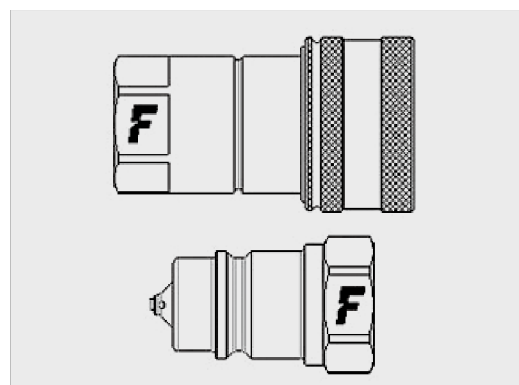
4NV系列



应用于农业领域的带泄压阀标准快速接头。

应用于农业领域的标准1/2"快速接头通过微型阀，可方便地泄掉残余压力。符合ISO 7241-1-A部分的可互换性要求。

应用领域

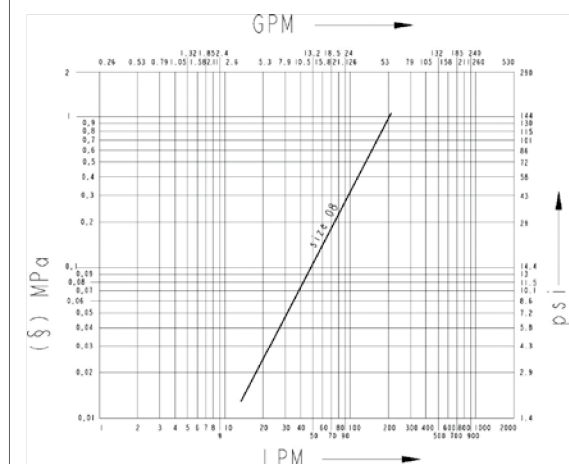


技术规范

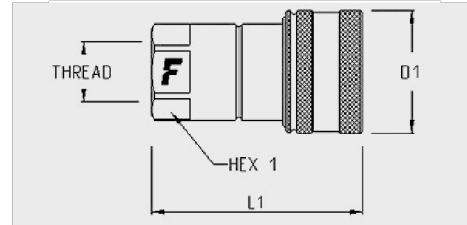
标号	尺寸		工作压力 (MPa)	额定流量 (l/min)	溢油量 (ml)	连接力 (N)	爆破压力 (MPa)		
	毫米	尺寸					阳接头	阴接头	阳接头 + 阴接头
08	12,5	1/2"	25	75	1,8	110	100	100	100

材料	钢制
密封件	NBR
工作温度	- 25 °C to + 125 °C
表面处理	MATE 500 (CrIII)
互换系列	ISO 7241-A
阀门类型	锥面阀
连接	回推套筒
断开	回推套筒
带压连接	允许残压

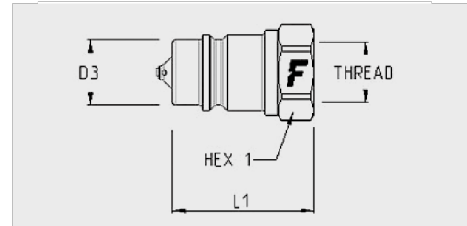
压降



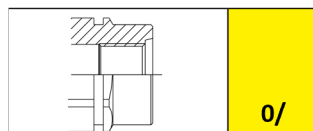
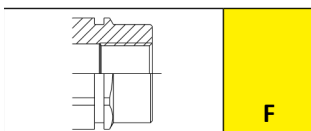
4NV 系列



尺寸		螺纹详情			阴接头						
英寸	毫米	螺纹类型	标准	螺纹	订货号	长度 (L1+螺纹)		D1		HEX1	
						毫米	英寸	毫米	英寸	毫米	英寸
1/2"	12,5	F BSPP	ISO 1179-1	BSPP 1/2 内螺纹	4NV 12 GAS F	66	2,6	38	1,5	27	1,06



尺寸		螺纹详情			阳接头								
英寸	毫米	螺纹类型	标准	螺纹	订货号	长度 (L1+螺纹)		D1		D3		HEX1	
						毫米	英寸	毫米	英寸	毫米	英寸	毫米	英寸
1/2"	12,5	O/ SAE	ISO 11926-1	3/4"-16 UNF 内螺纹 ORB	4NV 12-12SAE M	44	1,73	30	1,18	20,5	0,81	27	1,06
1/2"	12,5	F BSPP	ISO 1179-1	BSPP 1/2 内螺纹	4NV 12 GAS M	44	1,73	30	1,18	20,5	0,81	27	1,06
1/2"	12,5	F NPTF	ANSI B1.20.3	NPTF 1/2 内螺纹	4NV 12 NPT M	44	1,73	30	1,18	20,5	0,81	27	1,06



4NV 系列配件

PVC 防尘盖



适用于阴接头的防尘塞



适用于阴接头的防尘塞

尺寸			防尘塞详情		尺寸			防尘塞详情	
英寸	毫米	标号	订货号	颜色	英寸	毫米	标号	订货号	颜色
1/2"	12,5	08	TM 12 L	蓝色	1/2"	12,5	08	TM 12-38	蓝色
1/2"	12,5	08	TM 12 L/A	橙色	1/2"	12,5	08	TM 12-38 G	黄色
1/2"	12,5	08	TM 12 L/G	黄色	1/2"	12,5	08	TM 12-38 GR	灰色
1/2"	12,5	08	TM 12 L/M	棕色	1/2"	12,5	08	TM 12-38 M	棕色
1/2"	12,5	08	TM 12 L/N	黑色	1/2"	12,5	08	TM 12-38 N	黑色
1/2"	12,5	08	TM 12 L/R	红色	1/2"	12,5	08	TM 12-38 R	红色
1/2"	12,5	08	TM 12 L/V	绿色	1/2"	12,5	08	TM 12-38 V	绿色

铝制防尘盖



适用于阴接头的防尘塞

尺寸			防尘塞详情	
英寸	毫米	标号	订货号	颜色
1/2"	12,5	08	TM 12 S	

4NV 系列配件

PVC 防尘帽



适用于阳接头的防尘帽

尺寸			防尘帽详情	
英寸	毫米	标号	订货号	颜色
1/2"	12,5	08	TF 12	蓝色
1/2"	12,5	08	TF 12 A	橙色
1/2"	12,5	08	TF 12 G	黄色
1/2"	12,5	08	TF 12 GR	灰色
1/2"	12,5	08	TF 12 M	棕色
1/2"	12,5	08	TF 12 N	黑色
1/2"	12,5	08	TF 12 R	红色
1/2"	12,5	08	TF 12 V	绿色

铝制防尘帽



适用于阳接头的防尘帽

尺寸			防尘帽详情	
英寸	毫米	标号	订货号	颜色
1/2"	12,5	08	TF 12 S	

密封套件

适用于阴接头

密封套件	尺寸			密封件详情	
	英寸	毫米	标号	材质	订货号
	1/2"	12,5	08	NBR; PTFE	SK NV 12

每种密封套件包装量为5件或10件。