

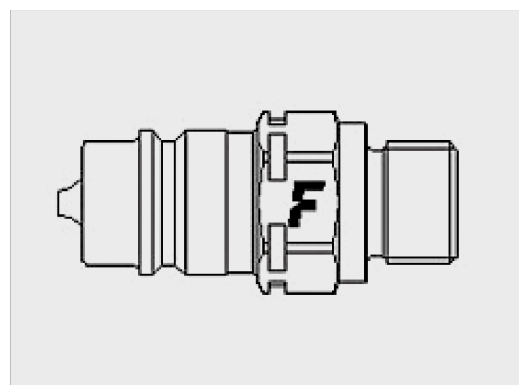


CNV系列

适用于CPV阴接头零件、符合ISO 7241-A可互换性要求的农业机械应用阳接头快速接头。

应用于农业机械领域的标准阳接头快速接头。提供范围广泛的阳接头供选择。符合ISO 7241-1-A部分的可互换性要求。

应用领域

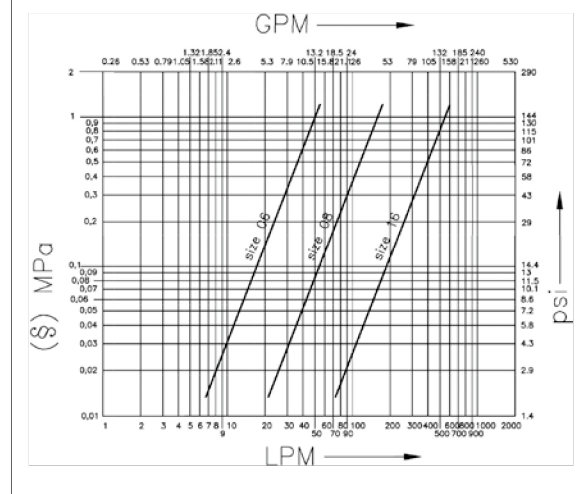


技术规范

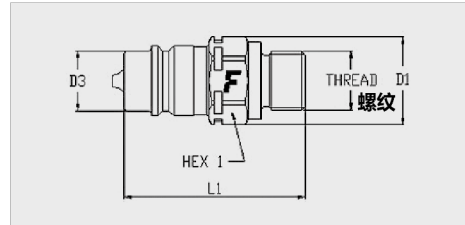
标号	尺寸		工作压力 (MPa)	额定流量 (l/min)	溢油量 (ml)	连接力 (N)	爆破压力 (MPa)		
	毫米	英寸					阳接头	阴接头	阳接头 + 阴接头
06	10	3/8"	27	24	1,3	120	115		110
08	12,5	1/2"	25	75	1,8	110	100		100
12	20	3/4"	25	160	8	250	100		100
16	25	1"	22	270	13	220	100		90

材料	钢
密封件	NBR
工作温度	- 25 °C 到 + 125 °C
表面处理	MATE 500 (CrIII)
互换系列	ISO 7241-A
阀门类型	锥面阀
连接	
断开	
带压连接	不允许

压降

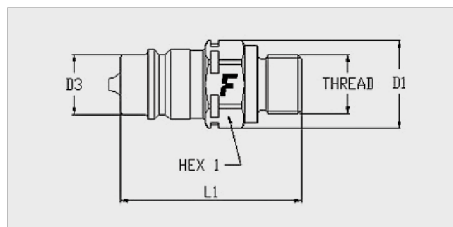


CNV系列

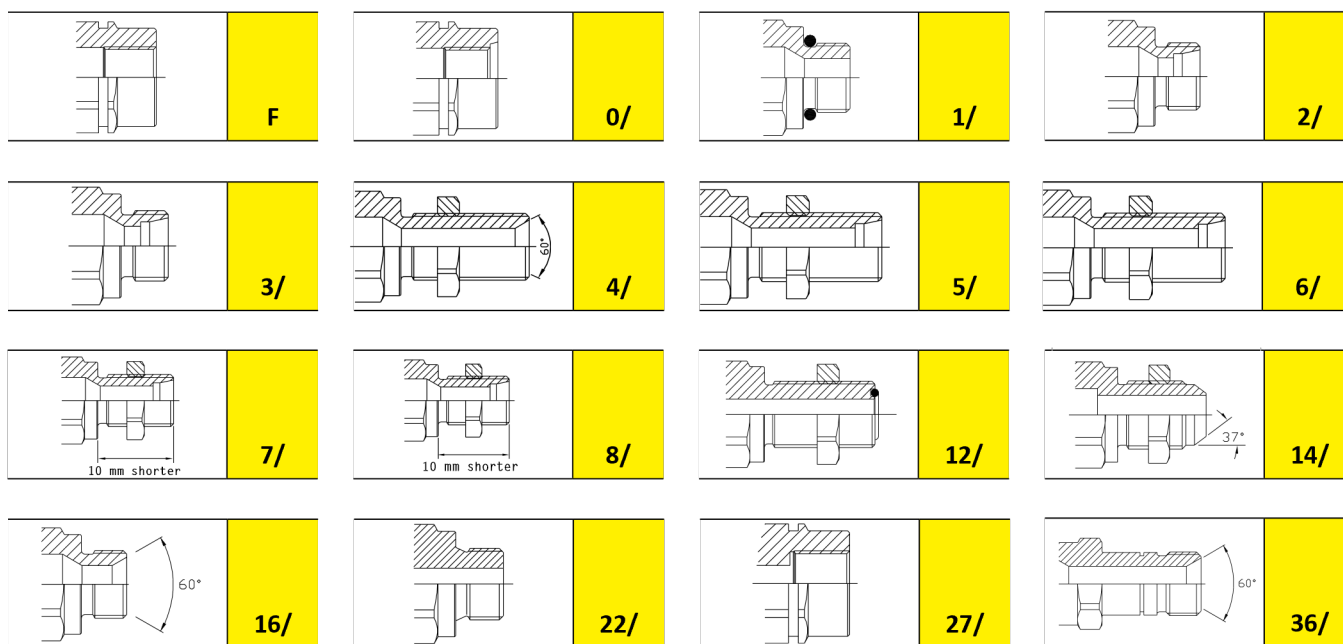


尺寸		螺纹详情			阳接头								
英寸	毫米	螺纹类型	标准	螺纹	订货号	长度(L1+螺纹)		D1		D3		HEX1	
						毫米	英寸	毫米	英寸	毫米	英寸	毫米	英寸
3/8"	10	0/ METRIC	ISO 6149-1	M14*×1,5 内螺纹 ORB	CNV060/1415 M	53	2,09	26	1,02	17,2	0,68	24	0,94
3/8"	10	01/ SAE	ISO 11926-3	3/4"-16 UNF 外螺纹	CNV061/12SAE M	53	2,09	26	1,02	17,2	0,68	24	0,94
3/8"	10	02/ METRIC	ISO 8434-1-L	M16*×1,5 外螺纹 10L	CNV062/1615 M	54,2	2,13	26	1,02	17,2	0,68	24	0,94
3/8"	10	02/ METRIC	ISO 8434-1-L	M18*×1,5 外螺纹 12L	CNV062/1815 M	54,2	2,13	26	1,02	17,2	0,68	24	0,94
3/8"	10	07/ METRIC	ISO 8434-1-L	M18x1.5 外螺纹穿板短牙 12L	CNV067/1815 M	69,2	2,72	27	1,06	17,2	0,68	24	0,94
1/2"	12,5	0/ BSPP	BS 5380	3/8 BSP 内螺纹 ORB	CNV080/38GAS M	57	2,24	30	1,18	20,5	0,81	27	1,06
1/2"	12,5	0/ METRIC	ISO 6149-1	M16*×1,5 内螺纹 ORB	CNV080/1615 M	57	2,24	30	1,18	20,5	0,81	27	1,06
1/2"	12,5	0/ METRIC	ISO 6149-1	M18*×1,5 内螺纹 ORB	CNV080/1815 M	57	2,24	30	1,18	20,5	0,81	27	1,06
1/2"	12,5	0/ METRIC	ISO 6149-1	M20*×1,5 内螺纹 ORB	CNV080/2015 M	60	2,36	30	1,18	20,5	0,81	27	1,06
1/2"	12,5	0/ METRIC	ISO 6149-1	M22*×1,5 内螺纹 ORB	CNV080/2215 M	61	2,4	30	1,18	20,5	0,81	27	1,06
1/2"	12,5	01/ METRIC	ISO 6149-2	M18*×1,5 外螺纹	CNV081/1815 M	60	2,36	30	1,18	20,5	0,81	27	1,06
1/2"	12,5	01/ METRIC	ISO 6149-2	M27*×2 外螺纹	CNV081/272 M	67	2,64	35	1,38	20,5	0,81	32	1,26
1/2"	12,5	01/ SAE	ISO 11926-3	3/4"-16 UNF 外螺纹	CNV081/12SAE M	57	2,24	30	1,18	20,5	0,81	27	1,06
1/2"	12,5	02/ METRIC	ISO 8434-1-L	M14*×1,5 外螺纹 8L	CNV082/1415 M	59	2,32	30	1,18	20,5	0,81	27	1,06
1/2"	12,5	02/ METRIC	ISO 8434-1-L	M16*×1,5 外螺纹 10L	CNV082/1615 M	58,5	2,3	30	1,18	20,5	0,81	27	1,06
1/2"	12,5	02/ METRIC	ISO 8434-1-L	M18*×1,5 外螺纹 12L	CNV082/1815 M	57	2,24	30	1,18	20,5	0,81	27	1,06
1/2"	12,5	02/ METRIC	ISO 8434-1-L	M22*×1,5 外螺纹 15L	CNV082/2215 M	58	2,28	30	1,18	20,5	0,81	27	1,06
1/2"	12,5	02/ METRIC	ISO 8434-1-L	M26*×1,5 外螺纹 18L	CNV082/2615 M	58	2,28	30	1,18	20,5	0,81	27	1,06
1/2"	12,5	03/ METRIC	ISO 8434-1-S	M20*×1.5 外螺纹 12S	CNV083/2015 M	58	2,28	30	1,18	20,5	0,81	27	1,06
1/2"	12,5	03/ METRIC	ISO 8434-1-S	M24*×1,5 外螺纹 16S	CNV083/2415 M	60	2,36	30	1,18	20,5	0,81	27	1,06
1/2"	12,5	04/ BSPP	ISO 8434-6	60° 1/2" BSPP 外螺纹穿板	CNV084/12GAS M	82,5	3,25	30	1,18	20,5	0,81	27	1,06
1/2"	12,5	05/ METRIC	ISO 8434-1-L	M16x1,5 外螺纹穿板 10L	CNV085/1615 M	81	3,19	30	1,18	20,5	0,81	27	1,06
1/2"	12,5	05/ METRIC	ISO 8434-1-L	M18x1,5 外螺纹穿板 12L	CNV085/1815 M	78	3,07	30	1,18	20,5	0,81	27	1,06
1/2"	12,5	05/ METRIC	ISO 8434-1-L	M22x1,5 外螺纹穿板 15L	CNV085/2215 M	81	3,19	30	1,18	20,5	0,81	27	1,06
1/2"	12,5	06/ METRIC	ISO 8434-1-S	M20x1.5 外螺纹穿板 12S	CNV086/2015 M	81	3,19	30	1,18	20,5	0,81	27	1,06
1/2"	12,5	07/ METRIC	ISO 8434-1-L	M16x1,5 外螺纹穿板短牙 10L	CNV087/1615 M	73,5	2,89	30	1,18	20,5	0,81	27	1,06
1/2"	12,5	07/ METRIC	ISO 8434-1-L	M18x1.5 外螺纹穿板短牙 12L	CNV087/1815 M	72	2,83	30	1,18	20,5	0,81	27	1,06
1/2"	12,5	07/ METRIC	ISO 8434-1-L	M22x1.5 外螺纹穿板短牙 15L	CNV087/2215 M	72	2,83	30	1,18	20,5	0,81	27	1,06
1/2"	12,5	08/ METRIC	ISO 8434-1-S	M22x1.5 外螺纹穿板短牙	CNV088/2215 M	72	2,83	30	1,18	20,5	0,81	27	1,06
1/2"	12,5	12/ SAE	ISO 8434-3	13/16"-16 UN 外螺纹穿板 ORFS	CNV0812/12SAEM	80,5	3,17	30	1,18	20,5	0,81	27	1,06
1/2"	12,5	14/ SAE	ISO 8434-2	3/4"-16 UN 外螺纹穿板 JIC	CNV0814/12SAEM	83	3,27	30	1,18	20,5	0,81	27	1,06
1/2"	12,5	16/ BSPP	ISO 8434-6	60° 1/2 BSPP 外螺纹	CNV0816/12GAS M	60	2,36	30	1,18	20,5	0,81	27	1,06
1/2"	12,5	16/ BSPP	ISO 8434-6	60° 3/8 BSPP 外螺纹	CNV0816/38GAS M	59,5	2,34	30	1,18	20,5	0,81	27	1,06
1/2"	12,5	21/ METRIC	ISO 9974-2	M22*×1,5 外螺纹	CNV081/2215 M	61	2,4	30	1,18	20,5	0,81	27	1,06
1/2"	12,5	22/ BSPP	DIN 3852-2-A	1/2 BSPP 外螺纹	CNV0822/12GAS M	60	2,36	30	1,18	20,5	0,81	27	1,06
1/2"	12,5	27/ SAE	ISO 8434-3	1" - 14 UNS	CNV0827/58SAEM	64	2,52	33	1,3	20,5	0,81	30	1,18
1/2"	12,5	36/ BSP	ISO 8434-6	60° 1/2 BSP 外螺纹	CNV0836/12GAS M	89	3,5	30	1,18	20,5	0,81	27	1,06
1/2"	12,5	F BSPP	ISO 1179-1	BSPP 3/8 内螺纹	CNV08 38 GAS M	57	2,24	30	1,18	20,5	0,81	27	1,06
3/4"	20	0/ METRIC	ISO 6149-1	M27x2 外螺纹 ORB	CNV120/272 M	85,5	3,37	38	1,5	29	1,14	34	1,34
3/4"	20	01/ METRIC	ISO 6149-2	M22*×1,5 外螺纹	CNV121/2215 M	86,5	3,41	35	1,38	29	1,14	32	1,26
3/4"	20	01/ METRIC	ISO 6149-2	M27*×2 外螺纹	CNV121/272 M	86,5	3,41	35	1,38	29	1,14	32	1,26
3/4"	20	03/ METRIC	ISO 8434-1-S	M30x2 外螺纹 20S	CNV123/302 M	83,2	3,28	38	1,5	29	1,14	34	1,34
3/4"	20	05/ METRIC	ISO 8434-1-L	M30x2 外螺纹穿板 22L	CNV125/302 M	101,2	3,98	46	1,81	29	1,14	36	1,42
3/4"	20	05/ METRIC	ISO 8434-1-L	M36x2 外螺纹穿板 28L	CNV125/362 M	109	4,29	51,5	2,03	29	1,14	41	1,61
3/4"	20	05/ METRIC	ISO 8434-1-L	M45x2 外螺纹穿板 35L	CNV125/452 M	114,2	4,5	62	2,44	29	1,14	55	2,17

CNV系列



尺寸		螺纹详情			阳接头								
英寸	毫米	螺纹类型	标准	螺纹	订货号	长度(L1+螺纹)		D1		D3		HEX1	
						毫米	英寸	毫米	英寸	毫米	英寸	毫米	英寸
3/4"	20	07/ METRIC	ISO 8434-1-L	M36x2 外螺纹穿板短牙 28L	CNV127/362 M	100,2	3,94	51,5	2,03	29	1,14	41	1,61
3/4"	20	12/ SAE	ISO 8434-3	1 3/16" - 12 UN 外螺纹穿板 ORFS	CNV1212/34SAEM	106,7	4,2	42	1,65	29	1,14	36	1,42
3/4"	20	12/ SAE	ISO 8434-3	1 7/16" - 12 UN 外螺纹穿板 ORFS	CNV1212/1SAE M	109,2	4,3	50	1,97	29	1,14	42	1,65
1"	25	0/ BSPP	BS 5380	1 BSP 内螺纹 ORB	CNV160/1GAS M	75	2,95	46	1,81	34,3	1,35	42	1,65
1"	25	0/ BSPP	BS 5380	3/4 BSP 内螺纹 ORB	CNV160/34GAS M	72	2,83	42,5	1,67	34,3	1,35	38	1,5
1"	25	02/ METRIC	ISO 8434-1-L	M30*×2 外螺纹 22L	CNV162/302 M	71,5	2,81	42,5	1,67	34,3	1,35	38	1,5
1"	25	02/ METRIC	ISO 8434-1-L	M36*×2 外螺纹 28L	CNV162/362 M	70	2,76	42,5	1,67	34,3	1,35	38	1,5
1"	25	03/ METRIC	ISO 8434-1-S	M30*×2 外螺纹 20S	CNV163/302 M	75	2,95	42,5	1,67	34,3	1,35	38	1,5
1"	25	F BSPP	ISO 1179-1	BSPP 1 内螺纹	CNV16 34GAS M	72	2,83	42,5	1,67	34,3	1,35	38	1,5
1"	25	F BSPP	ISO 1179-1	BSPP 1 内螺纹	CNV16 1GAS M	77	3,03	46	1,81	34,3	1,35	42	1,65



CNV 系列配件

PVC 防尘帽



适用于阳接头的防尘帽

尺寸			防尘帽详情	
英寸	毫米	标号	订货号	颜色
3/8"	10	06	TFA 38	黄色
3/8"	10	06	TFA 38 A	橙色
3/8"	10	06	TFA 38 B	蓝色
3/8"	10	06	TFA 38 N	黑色
3/8"	10	06	TFA 38 R	红色
3/8"	10	06	TFA 38 V	绿色
1/2"	12,5	08	TF 12	蓝色
1/2"	12,5	08	TF 12 A	橙色
1/2"	12,5	08	TF 12 G	黄色
1/2"	12,5	08	TF 12 GR	灰色
1/2"	12,5	08	TF 12 M	棕色
1/2"	12,5	08	TF 12 N	黑色
1/2"	12,5	08	TF 12 R	红色
1/2"	12,5	08	TF 12 V	绿色
3/4"	20	12	TFA 34	黄色
3/4"	20	12	TFA 34 B	蓝色
3/4"	20	12	TFA 34 N	黑色
3/4"	20	12	TFA 34 R	红色
1"	25	16	TFA 1	黄色
1"	25	16	TFA 1 N	黑色
1"	25	16	TFA 1 R	红色

铝制防尘帽



适用于阴接头的防尘帽

尺寸			防尘帽详情	
英寸	毫米	标号	零件编号	颜色
1/2"	12,5	08	TF 12 S	
3/4"	20	12	TF 34 S	
1"	25	16	TF 1 S	

密封套件

适用于阴接头



尺寸			密封件详情	
英寸	毫米	标号	材质	订货号
1/2"	12,5	08	NBR; PTFE	SK NV 12

每种密封套件包装量为5件或10件。

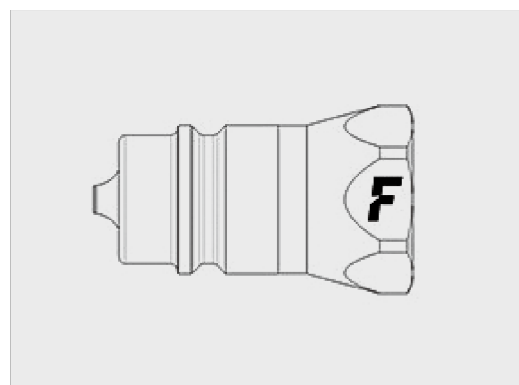
2NV系列



锥面阀标准快速接头，带保护阀导。

应用于农业领域的标准快速接头，带锥面阀和保护阀导，防止由于突然回流造成意外断开。符合ISO 7241-1-A部分的可互换性要求。

应用领域



技术规范

标号	尺寸		工作压力 (MPa)	额定流量 (l/min)	溢油量 (ml)	连接力 (N)	爆破压力 (MPa)		
	毫米	英寸					阳接头	阴接头	阳接头 + 阴接头
08	12,5	1/2"	25	60	1,8	80	100	130	

材料	钢制
密封件	NBR
工作温度	- 25 °C 到 + 125 °C
表面处理	MATE 500 (CrIII)
互换系列	ISO 7241-A
阀门类型	锥面阀
连接	
断开	
带压连接	不允许

压降

