

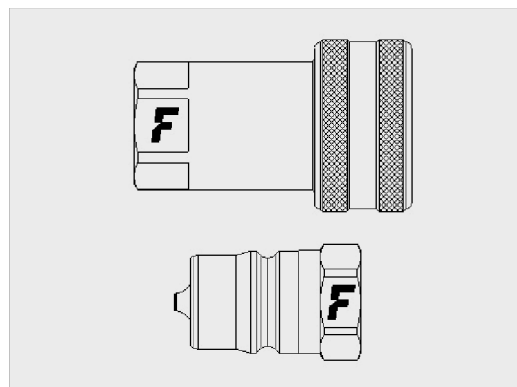
HNVN系列



应用于工业领域、在日本上市的可互换标准快速接头。

应用于工业领域、在日本上市的可互换标准快速接头。

应用领域

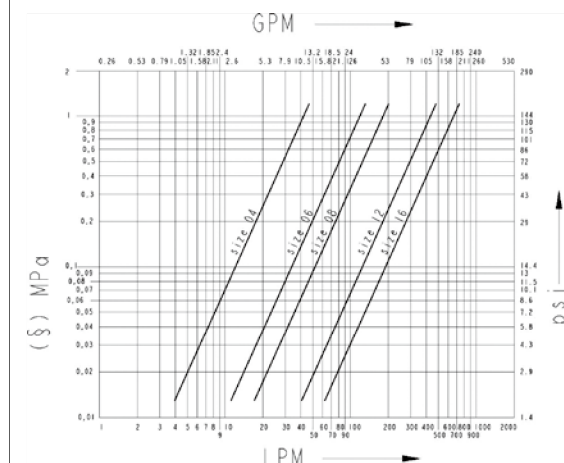


技术规范

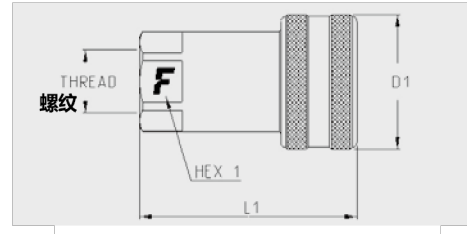
标号	尺寸		工作压力 (MPa)	额定流量 (l/min)	溢油量 (ml)	连接力 (N)	爆破压力(MPa)		
	毫米	英寸					阳接头	阴接头	阳接头 + 阴接头
04	6,3	1/4"	45	17	1	65	180	200	180
06	10	3/8"	30	50	1,5	85	130	120	180
08	12,5	1/2"	35	75	2,8	97	140	140	150

材料	钢
密封件	NBR
工作温度	-25 °C 到 +125 °C
表面处理	MATE 500 (CrIII)
互换系列	MARKET
阀门类型	锥面阀
连接	回推套筒
断开	回推套筒
带压连接	不允许

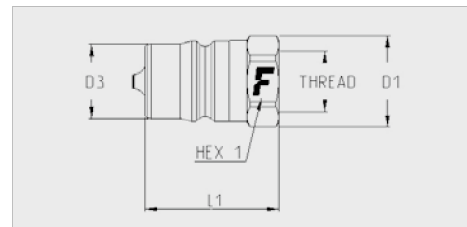
压降



HNVN系列



尺寸		螺纹详情			阴接头						
英寸	毫米	螺纹类型	标准	螺纹	订货号	长度(L1+螺纹)		D1		HEX1	
						毫米	英寸	毫米	英寸	毫米	英寸
1/4"	6,3	F BSPP	ISO 1179-1	BSPP 1/4 内螺纹	HNVN 14 GAS F	51	2,01	28,2	1,11	19	0,75
1/4"	6,3	F JPT	UNI EN 10226-2	RC 1/4 内螺纹 (JPT)	HNVN 14 JPT F	51	2,01	28,2	1,11	19	0,75
3/8"	10	F BSPP	ISO 1179-1	BSPP 3/8 内螺纹	HNVN 38 GAS F	64	2,52	35	1,38	24	0,94
1/2"	12,5	F BSPP	ISO 1179-1	BSPP 3/4 内螺纹	HNVN 12 GAS F	71	2,8	44	1,73	30	1,18
1/2"	12,5	F JPT	UNI EN 10226-2	RC 1/2 内螺纹 (JPT)	HNVN 12 JPT F	71	2,8	44	1,73	30	1,18



尺寸		螺纹详情			阳接头								
英寸	毫米	螺纹类型	标准	螺纹	订货号	长度(L1+螺纹)		D1		D3		HEX1	
						毫米	英寸	毫米	英寸	毫米	英寸	毫米	英寸
1/4"	6,3	F BSPP	ISO 1179-1	BSPP 1/4 内螺纹	HNVN 14 GAS M	33	1,3	21	0,83	14,2	0,56	19	0,75
1/4"	6,3	F JPT	UNI EN 10226-2	RC 1/4 内螺纹 (JPT)	HNVN 14 JPT M	33	1,3	21	0,83	14,2	0,56	19	0,75
3/8"	10	F BSPP	ISO 1179-1	BSPP 3/8 内螺纹	HNVN 38 GAS M	39	1,54	24,5	0,96	18,2	0,72	22	0,87
1/2"	12,5	F BSPP	ISO 1179-1	BSPP 3/4 内螺纹	HNVN 12 GAS M	44	1,73	30	1,18	24,3	0,96	27	1,06
1/2"	12,5	F JPT	UNI EN 10226-2	RC 1/2 内螺纹 (JPT)	HNVN 12 JPT M	44	1,73	30	1,18	24,3	0,96	27	1,06

