

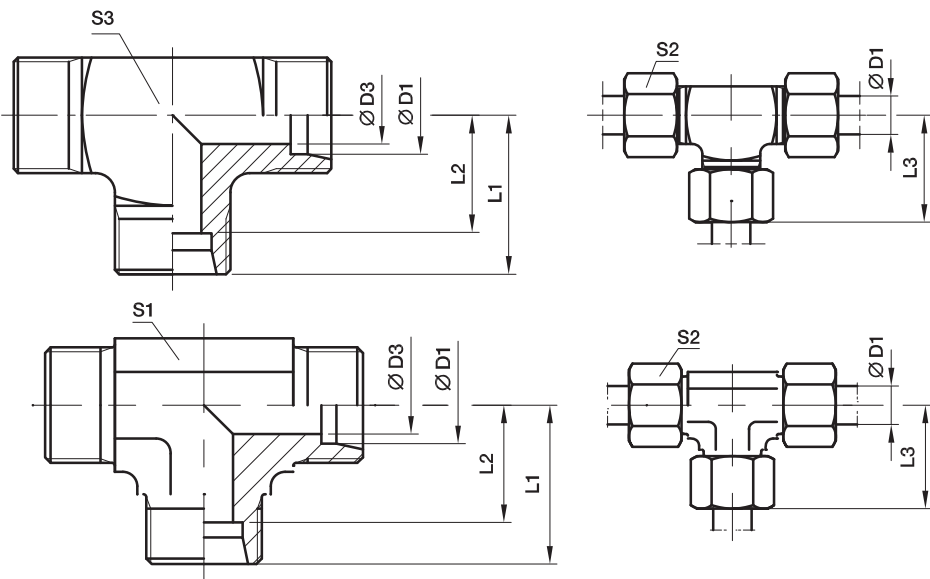
## T 三通接头

轮廓材料为碳钢及黄铜 (S3)

系列 LL 4-10 mm D1

系列 L 6+ 8 mm D1

系列 S 6 mm D1



系列	D1	D3	L1	L2	L3	S1	S2	S3	重量 克/件	订货号*	工作压力 (bar)			
											CF	71	MS	
LL	04	3.0	15	11.0	21	9	10	9	19	<b>T04LL</b>	100	100	63	
	06	4.5	15	9.5	21	9	12	11	20	<b>T06LL</b>	100	100	63	
	08	6.0	17	11.5	23	12	14	12	27	<b>T08LL</b>	100	100	63	
	10	8.0	18	12.5	24	12	17	14	39	<b>T10LL</b>	100	100	63	
	12	10.0	21	15.0	27	14	19		45	<b>T12LL</b>	100	100	63	
L	06	4.0	19	12.0	27	12	14	12	37	<b>T06L</b>	500	315	200	
	08	6.0	21	14.0	29	12	17	14	53	<b>T08L</b>	500	315	200	
	10	8.0	22	15.0	30	14	19		48	<b>T10L</b>	500	315	200	
	12	10.0	24	17.0	32	17	22		65	<b>T12L</b>	400	315	200	
	15	12.0	28	21.0	36	19	27		106	<b>T15L</b>	400	315	200	
	18	15.0	31	23.5	40	24	32		179	<b>T18L</b>	400	315	200	
	22	19.0	35	27.5	44	27	36		225	<b>T22L</b>	250	160	100	
	28	24.0	38	30.5	47	36	41		396	<b>T28L</b>	250	160	100	
	35	30.0	45	34.5	56	41	50		567	<b>T35L</b>	250	160	100	
	42	36.0	51	40.0	63	50	60		905	<b>T42L</b>	250	160	100	
	S	06	4.0	23	16.0	31	12	17	14	68	<b>T06S</b>	800	630	400
		08	5.0	24	17.0	32	14	19		70	<b>T08S</b>	800	630	400
10		7.0	25	17.5	34	17	22		91	<b>T10S</b>	800	630	400	
12		8.0	29	21.5	38	17	24		117	<b>T12S</b>	630	630	400	
14		10.0	30	22.0	40	19	27		136	<b>T14S</b>	630	630	400	
16		12.0	33	24.5	43	24	30		202	<b>T16S</b>	630	400	250	
20		16.0	37	26.5	48	27	36		289	<b>T20S</b>	420	400	250	
25		20.0	42	30.0	54	36	46		545	<b>T25S</b>	420	400	250	
30		25.0	49	35.5	62	41	50		758	<b>T30S</b>	420	400	250	
38		32.0	57	41.0	72	50	60		1264	<b>T38S</b>	420	315	200	

\* 不含螺母及卡套，总成型号及不同的密封材料的货号参考D6页。

请根据  
表面处理及  
材料添加后缀

订货号后缀		
材料	表面处理 及材料	示例
碳钢, 无六价铬镀锌	CF	T16SCFX
不锈钢	71	T16S71X
黄铜	MS	T16SMSX