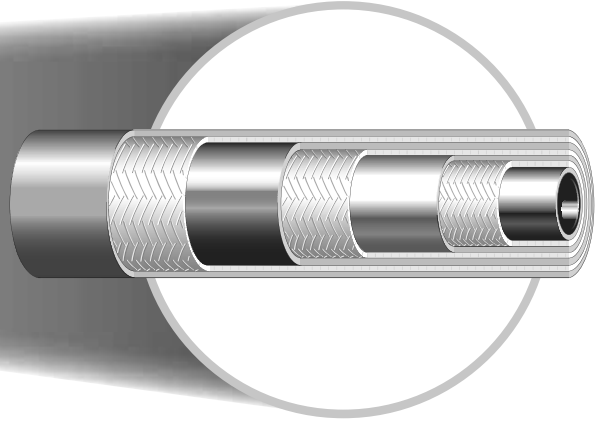


# 371LT = No-Skive 不剥胶紧凑型软管

3层钢丝编织低温紧凑型软管（工作压力达到4SP压力等级）

## 主要特点

- No-Skive 不剥胶软管结构 - 紧凑型设计
- 出色的耐臭氧性能
- 温度范围：-50°C至+100°C



## 主要应用/限制:

低温环境下工作的行走机械  
森林机械，冷库

## 标准

派克企业标准

## 软管结构

内胶层: 合成橡胶  
增强层: 3层高强度钢丝编织层  
外胶层: 合成橡胶

## 适用介质

石油基液压油及水乙二醇液压油，润滑油，空气和水。用于压力在1,7MPa以上压缩气体场合，软管应先针刺。

具体化学兼容性见样本《化学兼容性表》

温度范围 **-50 °C 至 +100 °C**

除：空气.....max. +70 °C

水.....max. +85 °C

适用接头系列 **70**

XXXX-XX-XX 型号	软管内径 I. D.				软管外径	压力范围				最小弯曲半径	重量
	DN	Inch	Size	mm	mm	最大工作压力		最小爆破压力			
						MPa	psi	MPa	psi	mm	kg/m
371LT-6	10	3/8	-6	9,5	21,4	44,5	6500	178,0	26000	120	0,73
371LT-8	12	1/2	-8	12,7	24,6	41,5	6000	166,0	24000	160	0,90
371LT-10	16	5/8	-10	15,9	28,2	35,0	5000	140,0	20000	210	1,09
371LT-12	20	3/4	-12	19,1	32,2	35,0	5000	140,0	20000	260	1,36
371LT-16	25	1	-16	25,4	39,7	28,0	4000	112,0	16000	310	1,78

同时高温而且高压的工况会缩短软管的使用寿命。