

多年来，在气动和液压领域，西德福的测试和液压附件产品已经建立了良好和广泛的声誉。

西德福测试系列可提供螺纹旋入式、管端连接和管路连接等多种不同型式的产品供客户选择，所有产品均符合国际标准，确保可以满足世界各地的客户要求。

丰富的附件类产品，包括测量软管、机械式和电子式压力表等等，使得西德福可以为客户提供用于连接和测试的一整套设备与服务。

所有的产品生产都依据 EN ISO 9001:2008 进行严格的内部质量管理，确保产品质量的高标准。

西德福公司在环境保护和职业安全方面分别通过了 DIN EN ISO 14001:2004 和 OHSAS 18001:2007 认证。

立足于充足的库存和丰富的产品线，西德福公司可以为客户提供快捷的响应和发货。同时，我们还可以依据客户要求对特殊型号产品进行定制。

以下认证也适用于部分 SKK 系列测试产品：

- 德国联邦国防军批准氮气蓄能器用于军用气体填充
- DVGW 认证，德国燃气和供水工业联合会认证西德福测压接头适用于气压控制系统

更多信息请垂询

www.stauff.com

B

西德福 测试系统

目录	B2
Test 20 – 连接螺纹 M16x2	B4
Test 15 – 连接螺纹 M16x1.5	B16
Test 12 – 连接螺纹 S12.65x1.5	B22
Test 10 – 插针式连接	B28
变径接头	B32
压力表与附件	B34
测量软管与软管接头	B36
技术参数	B46

测试 20 型号 SMK 适配螺纹 M16x2

	介绍 - 钢珠密封测压接头		B4
	测压接头 常规型号	SMK20	B5
	测压接头 带直通卡套管接头	SMK20 G式	B6
	测压接头 24度锥管接头	SMK20 K式	B7
	测压接头 JIC 37度锥管接头	SMK20-JIC K式	B8
	测压接头 JIC 37度锥管接头	SMK20-JIC G式	B8
	转换接头 带旋转螺母的三通JIC式	SGV-JIC F/M式	B9
	测压接头 带ORFS 螺纹接口	SMK20 ORFS	B9
	隔板式测压接头	SSK20	B10
	转换接头	SAD20	B11
	压力表接头	SMA20 SMD20	B11

测试 20 型号 SKK 适配螺纹 M16x2

	介绍 - 锥阀密封测压接头		B12
	测压接头 常规型号	SKK20	B13
	测压接头 带直通卡套管接头	SKK20 G式	B14
	测压接头 24度锥管接头	SKK20 K式	B15

测试 15 型号 SMK 适配螺纹 M16x1.5

	介绍 - 钢珠密封测压接头		B16
	测压接头 常规型号	SMK15	B17
	测压接头 带直通卡套管接头	SMK15 G式	B18
	测压接头 24度锥管接头	SMK15 K式	B19
	隔板式测压接头	SSK15	B20
	转换接头 带旋转螺母的三通JIC式	SGV-JIC F/M式	B20
	转换接头	SAD15	B21
	压力表接头	SMA15 SMD15	B21




测试 12 型号 SKK 适配螺纹 S12.65x1.5

	介绍 - 锥阀密封测压接头		B22
	测压接头 常规型号	SKK12	B23
	测压接头 带直通卡套管接头	SKK12 G式	B24
	测压接头 24度锥管接头	SKK12 K式	B25
	隔板式测压接头	SSKK12	B26
	转换接头 带旋转螺母的三通JIC式	SGV-JIC F/M式	B26
	转换接头	SAD12	B27
	压力表接头	SMA12 SMD12	B27

测试 10 型号 SMK 插针式连接
测量软管

介绍 - 钢珠密封测压接头		B28	测量软管技术参数	SMS / SGS	B36
 测压接头 常规型号	SMK10	B29	 测量软管/接头订货代号	SMS / SGS 和 HE	B37
 压力表接头	SMA10	B29	 测量软管用接头	HE	B38
 测压接头 带直通卡套管接头	SMK10 G式	B30	 测量软管转接头	SSV	B44
 测压接头 24度锥管接头	SMK10 K式	B31	 测量软管用接头样品	SHA	B44

变径接头
技术参数

 变径接头	SRS20	B32	旋入口螺纹及密封型式	B46
 变径接头	SRS15	B33		
 焊接接头	SAS	B33		

压力表与附件

 压力表	SPG	B34
 可调式压力表接头	EMV	B34
 测量盒	SMB	B35

钢珠密封测压接头



快速接头, 用于

- 压力监控和检测
- 排气
- 高压和低压系统中的取样

优点

- 可在系统压力下接合
- 钢珠打开前的连接密封好, 无压力损失
- 测量、检验和开关仪表可很方便地连接
- 金属的保护帽不会松动

额定压力

- 允许的工作压力 630 bar
- 对于 G 和 K 式的 SMK 型测压接头, 其允许的工作压力必须注意到螺栓紧固件制造厂的有关规定
- 最大可在 400 bar 压力下接合

材质

- **金属件:**
 钢质, 不含六价铬的锌镍镀层 =C6F
 可选:
 不锈钢 V2A (1.4305)
 不锈钢 V4A(1.4571)
- **钢珠:** 不锈钢

密封:

P=NBR(丁腈橡胶)

温度范围: -20 至 +100°C

注: 内部密封件均为 FPM 氟橡胶, 即使所订购的是 NBR 丁腈橡胶的型号

V=FPM(氟橡胶)

温度范围: -20 至 +200°C

北美地区标准型号为 FPM 氟橡胶密封

E=EPDM(乙丙橡胶) 温度范围: -40~+150°C

适用于制动液

如需订购 FPM 或 EPDM 密封的产品请将标准型号中的“P”替换为“V”或“E”
 标准型号防振 O 形圈材质为 NBR

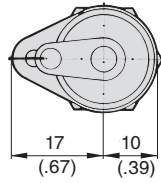
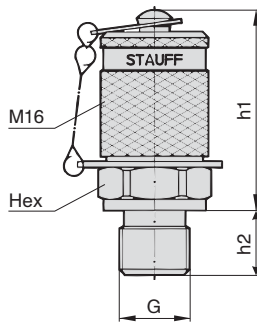
工作介质

- 适用液压油及其它矿物油基的油类
 (注意与密封材料的相容性)
- 使用其它介质时必须在订货前提供相关资料并获得确认

保护帽

- 除标准型式的圆形保护帽外, 所有西德福测试 SMK20 系列接头, 均可提供钢质六角保护帽或塑料保护帽
 如需订购钢质六角保护帽, 请在订货代号中加入“-SK”, 如下,
 SMK20-M10x1-PA-SK-C6F
 如需订购塑料保护帽, 请在订货代号中加入“-KK” 如下,
 SMK20-M10x1-PA-KK-C6F

SMK20 常规型式	SMK20 G 型 带直通卡套管接头	SMK20 K 型 24 度锥管接头	SMK20 JIC 型 37 度锥管接头 (SAE J514)	SSK20 隔板式接头

SMK20 常规型号


接口螺纹 G	密封	工作压力 (bar/psi)	外形尺寸 (mm/in)			订货代号	
			h1	h2	Hex	NBR密封	FPM密封*
M8 x 1	A型	250	38	8,5	17	SMK20-M8x1-PA-C6F	SMK20-M8x1-VA-C6F
		3625	1.50	.33	.67		
M10 x 1	A型	630	38	9,8	17	SMK20-M10x1-PA-C6F	SMK20-M10x1-VA-C6F
		9137	1.50	.39	.67		
M10 x 1	B型	400	37	8	17	SMK20-M10x1-PB-C6F	SMK20-M10x1-VB-C6F
		5801	1.46	.31	.67		
M12 x 1,5	B型	630	37	12	17	SMK20-M12x1,5-PB-C6F	SMK20-M12x1,5-VB-C6F
		9137	1.46	.47	.67		
M14 x 1,5	B型	630	37	12	19	SMK20-M14x1,5-PB-C6F	SMK20-M14x1,5-VB-C6F
		9137	1.46	.47	.75		
M16 x 1,5	B型	630	37	12	22	SMK20-M16x1,5-PB-C6F	SMK20-M16x1,5-VB-C6F
		9137	1.46	.47	.87		
G1/8	B型	400	39	8	17	SMK20-G1/8-PB-C6F	SMK20-G1/8-VB-C6F
		5801	1.54	.31	.67		
G1/4	B型	630	37	12	19	SMK20-G1/4-PB-C6F	SMK20-G1/4-VB-C6F
		9137	1.46	.47	.75		
G3/8	B型	630	37	12	22	SMK20-G3/8-PB-C6F	SMK20-G3/8-VB-C6F
		9137	1.46	.47	.87		
M10 x 1	C型	400	39	8	17	SMK20-M10x1-PC-C6F	SMK20-M10x1-VC-C6F
		5801	1.54	.31	.67		
M12 x 1,5	C型	630	37	12	17	SMK20-M12x1,5-PC-C6F	SMK20-M12x1,5-VC-C6F
		9137	1.46	.47	.67		
M14 x 1,5	C型	630	37	12	19	SMK20-M14x1,5-PC-C6F	SMK20-M14x1,5-VC-C6F
		9137	1.46	.47	.75		
M16 x 1,5	C型	630	37	12	22	SMK20-M16x1,5-PC-C6F	SMK20-M16x1,5-VC-C6F
		9137	1.46	.47	.87		
G1/8	C型	400	39	8	17	SMK20-G1/8-PC-C6F	SMK20-G1/8-VC-C6F
		5801	1.54	.31	.67		
G1/4	C型	630	37	12	19	SMK20-G1/4-PC-C6F	SMK20-G1/4-VC-C6F
		9137	1.46	.47	.75		
G3/8	C型	630	37	12	22	SMK20-G3/8-PC-C6F	SMK20-G3/8-VC-C6F
		9137	1.46	.47	.87		
G1/2	C型	630	39	14	27	SMK20-G1/2-PC-C6F	SMK20-G1/2-VC-C6F
R1/8 K	D型	400	37	8	17	SMK20-R1/8K-PD-C6F	SMK20-R1/8K-VD-C6F
		5801	1.46	.31	.67		
R1/4 K	D型	630	35	12	17	SMK20-R1/4K-PD-C6F	SMK20-R1/4K-VD-C6F
		9137	1.38	.47	.67		
1/8 NPT	D型	400	36	10	17	SMK20-1/8NPT-PD-C6F	SMK20-1/8NPT-VD-C6F
		5801	1.42	.39	.67		
1/4 NPT	D型	630	35	15	17	SMK20-1/4NPT-PD-C6F	SMK20-1/4NPT-VD-C6F
		9137	1.38	.59	.67		
5/16-24 UNF	E型	400	38	7,5	17	SMK20-5/16UNF-PE-C6F	SMK20-5/16UNF-VE-C6F
		5.801	1.50	.30	.67		
7/16-20 UNF	E型	630	38	9,1	17	SMK20-7/16UNF-PE-C6F	SMK20-7/16UNF-VE-C6F
		9137	1.50	.36	.67		
1/2-20 UNF	E型	630	38	9,2	17	SMK20-1/2UNF-PE-C6F	SMK20-1/2UNF-VE-C6F
		9137	1.50	.36	.67		
9/16-18 UNF	E型	630	37	10	19	SMK20-9/16UNF-PE-C6F	SMK20-9/16UNF-VE-C6F
		9137	1.46	.39	.75		
3/4-16 UNF	E型	630	37	11,1	19	SMK20-3/4UNF-PE-C6F	SMK20-3/4UNF-VE-C6F
		9137	1.46	.44	.75		
M10 x 1	E型	630	38	9,5	17	SMK20-M10x1-PE-C6F	SMK20-M10x1-VE-C6F
		9137	1.50	.37	.67		
M12 x 1,5	E型	630	37	11	17	SMK20-M12x1,5-PE-C6F	SMK20-M12x1,5-VE-C6F
		9137	1.46	.43	.67		
M14 x 1,5	E型	630	38	11	19	SMK20-M14x1,5-PE-C6F	SMK20-M14x1,5-VE-C6F
		9137	1.50	.43	.75		

金属件

钢质, 不含六价铬的锌镍镀层 =C6F, 如需订购不锈钢材质 V2A (1.4305), 请将订货代号中的“C6F”替换为“V2A”, 如需订购不锈钢材质 V4A (1.4571), 请将订货代号中的“C6F”替换为“V4A”。

密封

如需订购 FPM 密封产品, 请将订货代号中的“P”替换为“V”
如需订购 EPDM 密封产品, 请将订货代号中的“P”替换为“E”

*北美地区标准型号为 FPM 氟橡胶密封

密封型式

A 型, STAUFF 标准 O 型圈密封



B 型, 金属平面密封



C 型, 软密封垫



D 型, 锥螺纹密封
(需要合适的密封胶)



E 型, O 型圈密封
(公制 ISO6149-1, UNF ISO11926-1)


保护帽

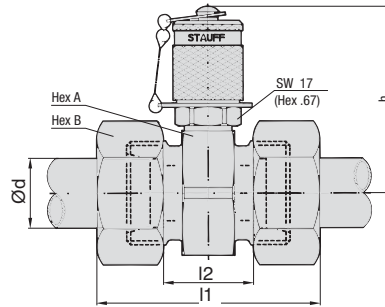
标准材质: 钢制
如需订购钢质六角保护帽, 请在订货代号中加入“-SK”,
(如 SMK20-M10x1-PA-SK-C6F)

如需订购塑料保护帽, 请在订货代号中加入“-KK”,
(如 SMK20-M10x1-PA-KK-C6F)

有关更多材质、密封及保护帽的内容, 请参见 B4 页

如需其他连接端口或密封形式, 请垂询

SMK20, G 式, 带直通卡套管接头



卡套选型标准 ISO8434-1/DIN 2353

金属件

钢质, 不含六价铬的锌镍镀层 =C6F

如需订购不锈钢材质 V2A (1.4305), 请将订货代号中的“C6F”替换为“V2A”

如需订购不锈钢材质 V4A (1.4571), 请将订货代号中的“C6F”替换为“V4A”

密封

如需订购 FPM 密封产品, 请将订货代号中的“P”替换为“V”

如需订购 EPDM 密封产品, 请将订货代号中的“P”替换为“E”

* 北美地区标准型号为 FPM 氟橡胶密封。

保护帽

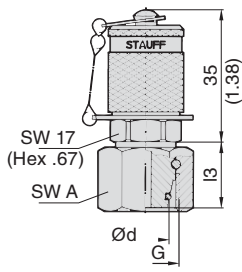
标准材质: 钢制

如需订购钢质六角保护帽, 请在订货代号中加入“-SK”, (如 SMK20-08L-PG-SK-C6F)

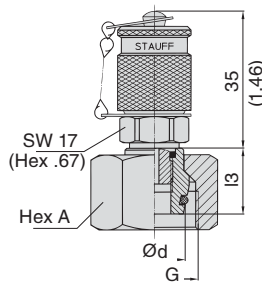
如需订购塑料保护帽, 请在订货代号中加入“-KK”, (如 SMK20-08L-PG-KK-C6F)

有关更多材质、密封及保护帽的内容, 请参见 B4 页
如需其他连接端口或密封形式, 请垂询。

系列	承压 (bar / psi)	管径 Ø d	外形尺寸 (mm / in)					订货代号	
			~l1	l2	h	Hex A	Hex B	NBR密封	FPM*密封
L	315 4568	6	51	21	49	24	14	SMK20-06L-PG-C6F	SMK20-06L-VG-C6F
			2.01	.83	1.93	.94	.55		
		8	51	21	49	24	17	SMK20-08L-PG-C6F	SMK20-08L-VG-C6F
			2.01	.83	1.93	.94	.67		
		10	53	23	49	24	19	SMK20-10L-PG-C6F	SMK20-10L-VG-C6F
			2.09	.91	1.93	.94	.75		
	12	53	23	50.5	27	22	SMK20-12L-PG-C6F	SMK20-12L-VG-C6F	
		2.09	.91	1.99	1.06	.87			
	15	55	25	52	30	27	SMK20-15L-PG-C6F	SMK20-15L-VG-C6F	
		2.17	.98	2.05	1.18	1.06			
	18	57	24	53	32	32	SMK20-18L-PG-C6F	SMK20-18L-VG-C6F	
		2.24	.94	2.09	1.26	1.26			
160 2320	22	61	28	55	36	36	SMK20-22L-PG-C6F	SMK20-22L-VG-C6F	
		2.40	1.10	2.17	1.42	1.42			
	28	61	28	57.5	41	41	SMK20-28L-PG-C6F	SMK20-28L-VG-C6F	
		2.40	1.10	2.26	1.61	1.61			
35	69	26	60	46	50	SMK20-35L-PG-C6F	SMK20-35L-VG-C6F		
	2.72	1.02	2.36	1.81	1.97				
42	71	25	64.5	55	60	SMK20-42L-PG-C6F	SMK20-42L-VG-C6F		
	2.80	.98	2.54	2.17	2.36				
S	630 9137	6	55	25	49	24	17	SMK20-06S-PG-C6F	SMK20-06S-VG-C6F
			2.17	.98	1.93	.94	.67		
		8	55	25	49	24	19	SMK20-08S-PG-C6F	SMK20-08S-VG-C6F
			2.17	.98	1.93	.94	.75		
		10	57	24	49	24	22	SMK20-10S-PG-C6F	SMK20-10S-VG-C6F
			2.24	.94	1.93	.94	.87		
	12	57	24	49	24	24	SMK20-12S-PG-C6F	SMK20-12S-VG-C6F	
		2.24	.94	1.93	.94	.94			
	14	63	27	50.5	27	27	SMK20-14S-PG-C6F	SMK20-14S-VG-C6F	
		2.50	1.06	1.99	1.06	1.06			
	400 5801	16	63	26	52	30	30	SMK20-16S-PG-C6F	SMK20-16S-VG-C6F
			2.50	1.02	2.05	1.18	1.18		
20		69	26	55	36	36	SMK20-20S-PG-C6F	SMK20-20S-VG-C6F	
		2.72	1.02	2.17	1.42	1.42			
25		75	27	57.5	41	46	SMK20-25S-PG-C6F	SMK20-25S-VG-C6F	
		2.95	1.06	2.26	1.61	1.81			
30	81	28	60	46	50	SMK20-30S-PG-C6F	SMK20-30S-VG-C6F		
	3.19	1.10	2.36	1.81	1.97				
315 4568	38	91	29	64.5	55	60	SMK20-38S-PG-C6F	SMK20-38S-VG-C6F	
		3.58	1.14	2.54	2.17	2.36			



A 型



B 型


 SMK20, K 式,
24 度锥管接头,

系列	承压 (bar/PSI)	管径 Ø d	外形尺寸 (mm/in)			接口螺纹	型式	订货代号	
			I3	Hex A	G			NBR密封	FPM*密封
L	315 4568	6	15,5 .61	14 .55		M12 x 1,5	A	SMK20-06L-PK-C6F	SMK20-06L-VK-C6F
		8	15,5 .61	17 .67		M14 x 1,5	A	SMK20-08L-PK-C6F	SMK20-08L-VK-C6F
		10	16,5 .65	19 .75		M16 x 1,5	A	SMK20-10L-PK-C6F	SMK20-10L-VK-C6F
		12	17,5 .69	22 .87		M18 x 1,5	A	SMK20-12L-PK-C6F	SMK20-12L-VK-C6F
		15	21 .83	27 1.06		M22 x 1,5	B	SMK20-15L-PK-GS-C6F	SMK20-15L-VK-GS-C6F
		18	19,5 .77	32 1.26		M26 x 1,5	B	SMK20-18L-PK-GS-C6F	SMK20-18L-VK-GS-C6F
	160 2320	22	20,5 .81	36 1.42		M30 x 2	B	SMK20-22L-PK-GS-C6F	SMK20-22L-VK-GS-C6F
		28	25 .98	41 1.61		M36 x 2	B	SMK20-28L-PK-GS-C6F	SMK20-28L-VK-GS-C6F
		35	30 1.18	50 1.97		M45 x 2	B	SMK20-35L-PK-GS-C6F	SMK20-35L-VK-GS-C6F
		42	31 1.22	60 2.36		M52 x 2	B	SMK20-42L-PK-GS-C6F	SMK20-42L-VK-GS-C6F
S	630 9137	6	14,5 .57	17 .67		M14 x 1,5	A	SMK20-06S-PK-C6F	SMK20-06S-VK-C6F
		8	16,5 .65	19 .75		M16 x 1,5	A	SMK20-08S-PK-C6F	SMK20-08S-VK-C6F
		10	16,5 .65	22 .87		M18 x 1,5	A	SMK20-10S-PK-C6F	SMK20-10S-VK-C6F
		12	17,5 .69	24 .94		M20 x 1,5	A	SMK20-12S-PK-C6F	SMK20-12S-VK-C6F
		14	19,5 .77	27 1.06		M22 x 1,5	B	SMK20-14S-PK-GS-C6F	SMK20-14S-VK-GS-C6F
	400 5801	16	18 .71	30 1.18		M24 x 1,5	B	SMK20-16S-PK-GS-C6F	SMK20-16S-VK-GS-C6F
		20	24 .94	36 1.42		M30 x 2	B	SMK20-20S-PK-GS-C6F	SMK20-20S-VK-GS-C6F
		25	26 1.02	46 1.81		M36 x 2	B	SMK20-25S-PK-GS-C6F	SMK20-25S-VK-GS-C6F
		30	30 1.18	50 1.97		M42 x 2	B	SMK20-30S-PK-GS-C6F	SMK20-30S-VK-GS-C6F
		315 4568	38	34 1.34	60 2.36		M52 x 2	B	SMK20-38S-PK-GS-C6F

- 带 O 型圈 (DKO)
- 标准: ISO8434-1/DIN 2353
- A 型, 一体式
- B 型, 螺纹旋入, 分体式

金属件

钢质, 不含六价格的锌镍镀层 =C6F
 如需订购不锈钢材质 V2A (1.4305), 请将订货代号中的
 “C6F” 替换为 “V2A”
 如需订购不锈钢材质 V4A (1.4571), 请将订货代号中的
 “C6F” 替换为 “V4A”

密封

如需订购 FPM 密封产品, 请将订货代号中的 “P” 替换
 为 “V”
 如需订购 EPDM 密封产品, 请将订货代号中的 “P” 替
 换为 “E”

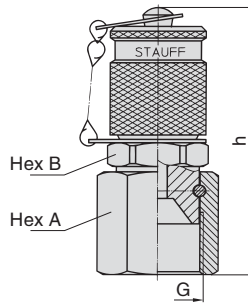
北美地区标准型号为 FPM 氟橡胶密封。

保护帽

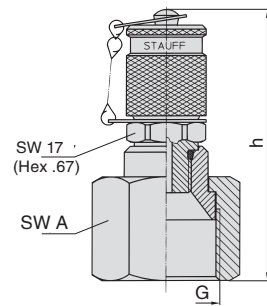
标准材质: 钢制
 如需订购钢质六角保护帽, 请在订货代号中加入 “-SK”,
 (如 SMK20-08L-PK-SK-C6F)
 如需订购塑料保护帽, 请在订货代号中加入 “-KK”,
 (如 SMK20-08L-PK-KK-C6F)

有关更多材质、密封及保护帽的内容, 请参见 B4 页
 如需其他连接端口或密封形式, 请垂询

SMK20, K 式, JIC 37 度锥管接头 (符合标准: SAE-J514)



A 型



B 型

- JIC 37 度锥管接头, 符合标准 SAE-J514
- A 型, 一体式
- B 型, 螺纹旋入, 分体式

金属件

钢质, 不含六价格的锌镍镀层 =C6F

如需订购不锈钢材质 V2A (1.4305), 请将订货代号中的“C6F”替换为“V2A”

如需订购不锈钢材质 V4A (1.4571), 请将订货代号中的“C6F”替换为“V4A”

密封

如需订购 FPM 密封产品, 请将订货代号中的“P”替换为“V”

如需订购 EPDM 密封产品, 请将订货代号中的“P”替换为“E”

北美地区标准型号为 FPM 氟橡胶密封

保护帽

标准材质: 钢制

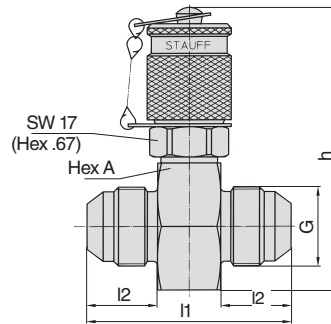
如需订购钢质六角保护帽, 请在订货代号中加入“-SK”, (如 SMK20-JIC5/16-PK-SK-C6F)

如需订购塑料保护帽, 请在订货代号中加入“-KK”, (如 SMK20-JIC5/16-PK-KK-C6F)

管径 Ø d inch	JIC 尺寸	外形尺寸 (mm/in)				接口螺纹 G	型式	订货代号	
		h	Hex A	Hex B	NBR密封			FPM*密封	
1/4	-4	53	17	17	7/16-20 UNF	A	SMK20-JIC1/4-PK-C6F	SMK20-JIC1/4-VK-C6F	
		2.09	.67	.67					
5/16	-5	53.5	17	17	1/2-20 UNF	A	SMK20-JIC5/16-PK-C6F	SMK20-JIC5/16-VK-C6F	
		2.11	.67	.67					
3/8	-6	55.5	19	17	9/16-18 UNF	A	SMK20-JIC3/8-PK-C6F	SMK20-JIC3/8-VK-C6F	
		2.19	.75	.67					
1/2	-8	56.5	22	19	3/4-16 UNF	A	SMK20-JIC1/2-PK-C6F	SMK20-JIC1/2-VK-C6F	
		2.22	.87	.75					
5/8	-10	60	27	22	7/8-14 UNF	A	SMK20-JIC5/8-PK-C6F	SMK20-JIC5/8-VK-C6F	
		2.36	1.06	.87					
3/4	-12	70.5	32	-	1-1/16-12 UN	B	SMK20-JIC3/4-PK-GS-C6F	SMK20-JIC3/4-VK-GS-C6F	
		2.78	1.26	-					
1	-16	69	38	-	1-5/16-12 UN	B	SMK20-JIC1-PK-GS-C6F	SMK20-JIC1-VK-GS-C6F	
		2.72	1.50	-					
1-1/4	-20	73.5	50	-	1-5/8-12 UN	B	SMK20-JIC1-1/4-PK-GS-C6F	SMK20-JIC1-1/4-VK-GS-C6F	
		2.89	1.97	-					
1-1/2	-24	76	60	-	1-7/8-12 UN	B	SMK20-JIC1-1/2-PK-GS-C6F	SMK20-JIC1-1/2-VK-GS-C6F	
		2.99	2.36	-					

有关更多材质、密封及保护帽的内容, 请参见 B4 页。

SMK20, G 式, JIC 37 度锥管接头 (符合标准: SAE-J514)



- JIC 37 度锥管接头, 符合标准 SAE-J514

金属件

钢质, 不含六价格的锌镍镀层 =C6F

如需订购不锈钢材质 V2A (1.4305), 请将订货代号中的“C6F”替换为“V2A”

如需订购不锈钢材质 V4A (1.4571), 请将订货代号中的“C6F”替换为“V4A”

密封

如需订购 FPM 密封产品, 请将订货代号中的“P”替换为“V”

如需订购 EPDM 密封产品, 请将订货代号中的“P”替换为“E”

北美地区标准型号为 FPM 氟橡胶密封。

保护帽

标准材质: 钢制

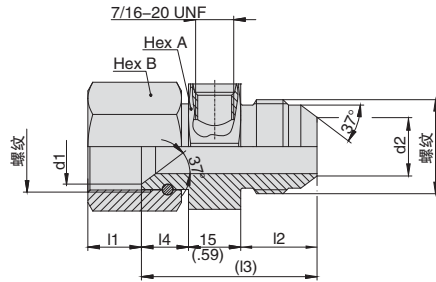
如需订购钢质六角保护帽, 请在订货代号中加入“-SK”, (如 SMK20-JIC5/16-PK-SK-C6F)

如需订购塑料保护帽, 请在订货代号中加入“-KK”, (如 SMK20-JIC5/16-PK-KK-C6F)

管径 Ø d inch	JIC 尺寸	外形尺寸 (mm/in)				接口螺纹 G	订货代号	
		l1	l2	h	Hex A		NBR密封	FPM*密封
1/4	-4	43	14	61	24	7/16-20 UNF	SMK20-JIC1/4-PG-C6F	SMK20-JIC1/4-VG-C6F
		1.69	.55	2.40	.94			
5/16	-5	43	14	61	24	1/2-20 UNF	SMK20-JIC5/16-PG-C6F	SMK20-JIC5/16-VG-C6F
		1.69	.55	2.40	.94			
3/8	-6	43	14	61	24	9/16-18 UNF	SMK20-JIC3/8-PG-C6F	SMK20-JIC3/8-VG-C6F
		1.69	.55	2.40	.94			
1/2	-8	48.5	16.5	67	30	3/4-16 UNF	SMK20-JIC1/2-PG-C6F	SMK20-JIC1/2-VG-C6F
		1.91	.65	2.64	1.18			
5/8	-10	53.5	19.5	67	30	7/8-14 UNF	SMK20-JIC5/8-PG-C6F	SMK20-JIC5/8-VG-C6F
		2.11	.77	2.64	1.18			
3/4	-12	59	22	73	36	1-1/16-12 UN	SMK20-JIC3/4-PG-C6F	SMK20-JIC3/4-VG-C6F
		2.32	.87	2.87	1.42			
1	-16	61	23	78	41	1-5/16-12 UN	SMK20-JIC1-PG-C6F	SMK20-JIC1-VG-C6F
		2.40	.91	3.07	1.61			
1-1/4	-20	65.5	24.5	83	46	1-5/8-12 UN	SMK20-JIC1-1/4-PG-C6F	SMK20-JIC1-1/4-VG-C6F
		2.58	.96	3.26	1.81			
1-1/2	-24	72	27.5	92	55	1-7/8-12 UN	SMK20-JIC1-1/2-PG-C6F	SMK20-JIC1-1/2-VG-C6F
		2.83	1.08	3.62	2.17			

有关更多材质、密封及保护帽的内容, 请参见 B4 页。

带旋转螺母的三通 JIC 式转换接头 SGV-JIC, F/M 系列



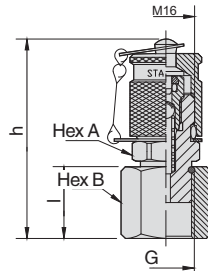
接口螺纹	外形尺寸 (mm/in)								订货代号
inch	Ø d1	Ø d2	l1	l2	l3	l4	Hex A	Hex B	
7/16-20 UNF	7,49 .29	4,9 .19	9 .35	14 .55	37 1.46	8 .31	27 1.06	17 .67	SGV-7/16UNF-04- JIC1/4-F/M-C6F
9/16-18 UNF	11,05 .44	8,1 .32	10,5 .41	14 .55	37,5 1.48	8,5 .33	27 1.06	19 .75	SGV-7/16UNF-06- JIC3/8-F/M-C6F
3/4-16 UNF	15,9 .63	10,8 .43	10,5 .41	16,7 .66	43,7 1.72	12 .47	30 1.18	22 .87	SGV-7/16UNF-08- JIC1/2-F/M-C6F
1-1/16-12 UNF	21,6 .85	16,9 .66	15,4 .61	21,9 .86	50,4 1.98	13,5 .53	36 1.42	32 1.26	SGV-7/16UNF-12- JIC3/4-F/M-C6F
1-5/16-12 UNF	27,9 1.10	23,2 .91	17,3 .68	23,1 .91	53,1 2.09	15 .59	41 1.61	41 1.61	SGV-7/16UNF-16-JIC1- F/M-C6F

金属件

钢质, 不含六价格的锌镍镀层 =C6F
如需订购不锈钢材质 V2A (1.4305), 请将订货代号中的“C6F”替换为“V2A”
如需订购不锈钢材质 V4A (1.4571), 请将订货代号中的“C6F”替换为“V4A”

更多相关信息请垂询。

ORFS 螺纹接口测压接头, SMK20 系列



接口螺纹	外形尺寸 (mm/in)				订货代号	
	h	l	Hex A	Hex B	NBR密封	FPM*密封
9/16-18 UNF	54	19	17	17	SMK20-04-ORFS-P-C6F	SMK20-04-ORFS-V-C6F
	2.1	.75	.67	.67		
11/16-16 UNF	54	19	19	21	SMK20-06-ORFS-P-C6F	SMK20-06-ORFS-V-C6F
	2.1	.75	.75	.80		
13/16-16 UNF	54	19	22	24	SMK20-08-ORFS-P-C6F	SMK20-08-ORFS-V-C6F
	2.1	.75	.87	.87		

金属件

钢质, 不含六价格的锌镍镀层 =C6F
如需订购不锈钢材质 V2A (1.4305), 请将订货代号中的“C6F”替换为“V2A”
如需订购不锈钢材质 V4A (1.4571), 请将订货代号中的“C6F”替换为“V4A”

密封

如需订购 FPM 密封产品, 请将订货代号中的“P”替换为“V”
如需订购 EPDM 密封产品, 请将订货代号中的“P”替换为“E”
北美地区标准型号为 FPM 氟橡胶密封。

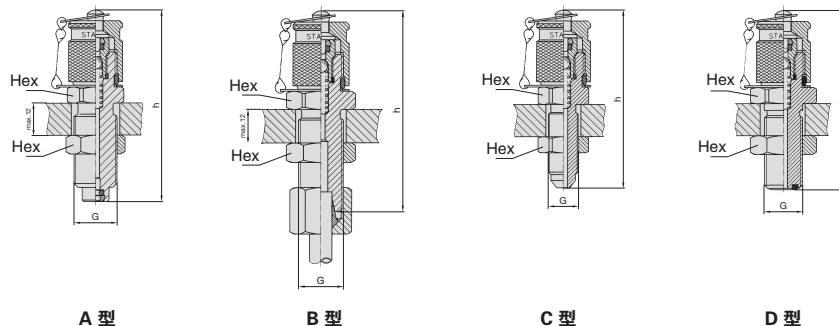
保护帽

标准材质: 钢制
如需订购钢质六角保护帽, 请在订货代号中加入“-SK”, (如 SMK20-04-ORFS-P-SK-C6F)
如需订购塑料保护帽, 请在订货代号中加入“-KK”, (如 SMK20-04-ORFS-P-KK-C6F)

有关更多材质、密封及保护帽的内容, 请参见 B4 页。

列明的所有尺寸单位都是mm (inch)

隔板式测压接头 SSK20



▪ 用于气态介质时型号为 SSKK

螺纹接口

- *1 卡套式连接 08L/08S/12L
依据标准 ISO 8434-1/DIN 2353
- *2 JIC 锥体连接依据标准 SAE J514
- *3 端面 O 型圈密封依据标准 SAE J1453

金属件

钢质, 不含六价铬的锌镍镀层 =C6F
 如需订购不锈钢材质 V2A (1.4305), 请将订货代号中的“C6F”替换为“V2A”
 如需订购不锈钢材质 V4A (1.4571), 请将订货代号中的“C6F”替换为“V4A”

密封

如需订购 FPM 密封产品, 请将订货代号中的“P”替换为“V”
 如需订购 EPDM 密封产品, 请将订货代号中的“P”替换为“E”

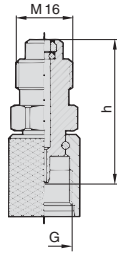
北美地区标准型号为 FPM 氟橡胶密封。

保护帽

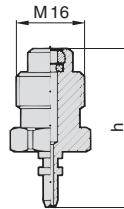
标准材质: 钢制
 如需订购钢质六角保护帽, 请在订货代号中加入“-SK”, (如 SSK20-P-SK-C6F)
 如需订购塑料保护帽, 请在订货代号中加入“-KK”, (如 SSK20-P-KK-C6F)

有关更多材质、密封及保护帽的内容, 请参见 B4 页

接口螺纹 G	外形尺寸 (mm/in)		型式	订货代号	
	h	Hex		NBR密封	FPM*密封
M16	72	19	A	SSK20-P-C6F	SSK20-V-C6F
	2.83	.75			
M14 x 1,5*1	72	19	B	SSK20/08L-P-C6F	SSK20/08L-V-C6F
	2.83	.75			
M16 x 1,5*1	72	22	B	SSK20/08S-P-C6F	SSK20/08S-V-C6F
	2.83	.87			
M18 x 1,5*1	72	22	B	SSK20/12L-P-C6F	SSK20/12L-V-C6F
	2.83	.87			
7/16-20 UNF*2	66	17	C	SSK20/J7/16UNF-MV-P-C6F	SSK20/J7/16UNF-MV-V-C6F
	2.60	.67			
9/16-18 UNF*3	67	22	D	SSK20-04-ORFS-P-C6F	SSK20-04-ORFS-V-C6F
	2.64	.87			
11/16-16 UN*3	72	27	D	SSK20-06-ORFS-P-C6F	SSK20-06-ORFS-V-C6F
	2.83	1.06			
13/16-16 UNF*3	75	30	D	SSK20-08-ORFS-P-C6F	SSK20-08-ORFS-V-C6F
	2.95	1.18			

**转接头
SAD20**


A 型



B 型



接口螺纹 G	外形尺寸 (mm/in)	型式	订货代号	
			NBR密封	FPM*密封
M16 x 1,5	39	A	SAD20/15-P-C6F	SAD20/15-V-C6F
	1.54			
S12*1	39	A	SAD20/12-P-C6F	SAD20/12-V-C6F
	1.54			
Plug in	37	B	SAD20/10-P-C6F	SAD20/10-V-C6F
	1.46			

螺纹接口

*1 特殊螺纹: S12.65x1.5 锯齿形螺纹

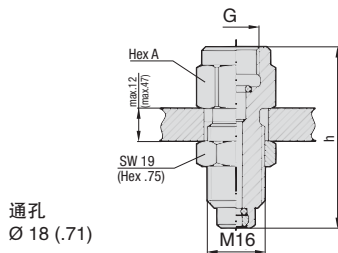
金属件

钢质, 不含六价铬的锌镍镀层 =C6F
 如需订购不锈钢材质 V2A (1.4305), 请将订货代号中的
 “C6F” 替换为 “V2A”
 如需订购不锈钢材质 V4A (1.4571), 请将订货代号中的
 “C6F” 替换为 “V4A”

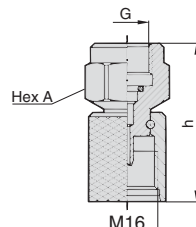
密封

如需订购 FPM 密封产品, 请将订货代号中的“P”替换为“V”
 如需订购 EPDM 密封产品, 请将订货代号中的“P”替换
 为“E”

北美地区标准型号为 FPM 氟橡胶密封


 通孔
Ø 18 (.71)

压力表接头 SMA20



压力表接头 SMD20

**压力表接头
SMA20
(隔板式) (直接连接测压接头)**


接口螺纹 G	外形尺寸 (mm/in)		订货代号	
	h	Hex A	NBR密封	FPM*密封
G1/4	54	19	SMA20-G1/4-P-OR-C6F	SMA20-G1/4-V-OR-C6F
	2.13	.75		
G1/2	64	27	SMA20-G1/2-P-OR-C6F	SMA20-G1/2-V-OR-C6F
	2.52	1.06		
1/4 NPT	54	19	SMA20-1/4NPT-P-C6F	SMA20-1/4NPT-V-C6F
	2.13	.75		
1/2 NPT	64	27	SMA20-1/2NPT-P-C6F	SMA20-1/2NPT-V-C6F
	2.52	1.06		
9/16-18 UNF	57	19	SMA20-9/16UNF-P-C6F	SMA20-9/16UNF-V-C6F
	2.24	.75		
G1/4	41	19	SMD20-G1/4-P-OR-C6F	SMD20-G1/4-V-OR-C6F
	1.61	.75		
G1/2	51	27	SMD20-G1/2-P-OR-C6F	SMD20-G1/2-V-OR-C6F
	2.01	1.06		
1/4 NPT	41	19	SMD20-1/4NPT-P-C6F	SMD20-1/4NPT-V-C6F
	1.61	.75		
1/2 NPT	51	27	SMD20-1/2NPT-P-C6F	SMD20-1/2NPT-V-C6F
	2.01	1.06		
7/16-20 UNF	41	19	SMD20-7/16UNF-P-C6F	SMD20-7/16UNF-V-C6F
	1.61	.75		

金属件

钢质, 不含六价铬的锌镍镀层 =C6F
 如需订购不锈钢材质 V2A (1.4305), 请将订货代号中的
 “C6F” 替换为 “V2A”
 如需订购不锈钢材质 V4A (1.4571), 请将订货代号中的
 “C6F” 替换为 “V4A”

密封

如需订购 FPM 密封产品, 请将订货代号中的“P”替换为“V”
 如需订购 EPDM 密封产品, 请将订货代号中的“P”替换
 为“E”

北美地区标准型号为 FPM 氟橡胶密封

减震件请垂询

锥阀密封测压接头



快速接头, 用于:

- 压力监控和检测
- 排气
- 高压和低压系统中的取样

优点:

- 可在系统压力下接合
- 锥阀打开前的连接密封好, 无压力损失
- 测量、检验和开关仪表可以很方便的连接
- 金属的保护帽不会松动

额定压力:

- 允许的工作压力 630bar/9137PSI
- 对于 G 和 K 式的 SKK 型测压接头, 其允许的工作压力必须注意到螺栓紧固件制造厂的有关规定
- 最大可在 400bar/5801 PSI 压力下接合

DVGW

- 以下型号可以提供 DVGW 认证的产品,
 - SKK20-M8*1-VA-DVGW-C6F
 - SKK20-M10*1-VA-DVGW-C6F
 - SKK20-1/8NPT-VD-DVGW-C6F
 - SKK20-1/4NPT-VD-DVGW-C6F

工作介质

- 适用于液压油及其他矿物油基的油类 (需注意与密封材料的相容性)
- 用于其它介质时必须在订货前提供相关资料并获得确认
- 用于气态介质且对密封要求特别高时可提供专用的测压接头

材质

▪ 金属件:

标准材质: 钢质, 不含六价铬的镀锌镀层 =C6F
 可选:
 不锈钢 V2A (1.4305)
 不锈钢 V4A(1.4571)

如需订购" V2A" 或" V4A" 的型号, 订货时请将" C6F" 替换为" V2A" 或" V4A"

▪ 密封

P=NBR(丁腈橡胶)

温度范围: -20 至 +100°C

(内部密封件均为 FPM 氟橡胶, 即使所订购的是 NBR 丁腈橡胶的型号)

V=FPM(氟橡胶)

温度范围: -20 至 +200°C

北美地区标准型号为 FPM 氟橡胶密封

E=EPDM(乙丙橡胶)

温度范围: -40--+150°C

适用于制动液

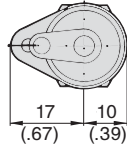
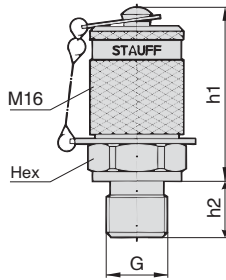
如需订购 FPM 或 EPDM 密封的产品请将标准型号中的" P" 替换为" V" 或" E"

标准型号防振 O 形圈材质为 NBR

保护帽

- 除标准型式的圆形保护帽外, 所有西德福测试 SKK20 系列接头, 均可提供钢质六角保护帽或塑料保护帽
 如需订购钢质六角保护帽, 请在订货代号中加入" -SK", 如下,
 SKK20-M10x1-PA-SK-C6F
 如需订购塑料保护帽, 请在订货代号中加入" -KK", 如下,
 SKK20-M10x1-PA-KK-C6F

SKK20 常规型式	SKK20 G型 带直通卡套管接头	SKK20 K型 24度锥管接头
		

SKK20 常规型号


接口螺纹 G	密封	工作压力 (bar/PSI)	外形尺寸 (mm/in)			订货代号	
			h1	h2	Hex	NBR密封	FPM*密封
M8 x 1	A型	250	38	8,5	17	SKK20-M8x1-PA-C6F	SKK20-M8x1-VA-C6F
		3625	1.50	.33	.67		
M10 x 1	A型	630	38	9,8	17	SKK20-M10x1-PA-C6F	SKK20-M10x1-VA-C6F
		9137	1.50	.39	.67		
M12 x 1,5	B型	630	37	12	17	SKK20-M12x1,5-PB-C6F	SKK20-M12x1,5-VB-C6F
		9137	1.46	.47	.67		
M14 x 1,5	B型	630	37	12	19	SKK20-M14x1,5-PB-C6F	SKK20-M14x1,5-VB-C6F
		9137	1.46	.47	.75		
M16 x 1,5	B型	630	37	12	22	SKK20-M16x1,5-PB-C6F	SKK20-M16x1,5-VB-C6F
		9137	1.46	.47	.87		
G1/4	B型	630	37	12	19	SKK20-G1/4-PB-C6F	SKK20-G1/4-VB-C6F
		9137	1.46	.47	.75		
G3/8	B型	630	37	12	22	SKK20-G3/8-PB-C6F	SKK20-G3/8-VB-C6F
		9137	1.46	.47	.87		
M10 x 1	C型	400	39	8	17	SKK20-M10x1-PC-C6F	SKK20-M10x1-VC-C6F
		5801	1.54	.31	.67		
M12 x 1,5	C型	630	37	12	17	SKK20-M12x1,5-PC-C6F	SKK20-M12x1,5-VC-C6F
		9137	1.46	.47	.67		
M14 x 1,5	C型	630	37	12	19	SKK20-M14x1,5-PC-C6F	SKK20-M14x1,5-VC-C6F
		9137	1.46	.47	.75		
M16 x 1,5	C型	630	37	12	22	SKK20-M16x1,5-PC-C6F	SKK20-M16x1,5-VC-C6F
		9137	1.46	.47	.87		
G1/8	C型	400	39	8	17	SKK20-G1/8-PC-C6F	SKK20-G1/8-VC-C6F
		5801	1.54	.31	.67		
G1/4	C型	630	37	12	19	SKK20-G1/4-PC-C6F	SKK20-G1/4-VC-C6F
		9137	1.46	.47	.75		
G3/8	C型	630	37	12	22	SKK20-G3/8-PC-C6F	SKK20-G3/8-VC-C6F
		9137	1.46	.47	.87		
G1/2	C型	630	39	14	27	SKK20-G1/2-PC-C6F	SKK20-G1/2-VC-C6F
		9137	1.54	.55	1.06		
R1/8 K	D型	400	37	8	17	SKK20-R1/8K-PD-C6F	SKK20-R1/8K-VD-C6F
		5801	1.46	.31	.67		
R1/4 K	D型	630	35	12	17	SKK20-R1/4K-PD-C6F	SKK20-R1/4K-VD-C6F
		9137	1.38	.47	.67		
1/8 NPT	D型	400	36	10	17	SKK20-1/8NPT-PD-C6F	SKK20-1/8NPT-VD-C6F
		5801	1.42	.39	.67		
1/4 NPT	D型	630	35	15	17	SKK20-1/4NPT-PD-C6F	SKK20-1/4NPT-VD-C6F
		9137	1.38	.59	.67		
5/16-24 UNF	E型	400	38	7,5	17	SKK20-5/16UNF-PE-C6F	SKK20-5/16UNF-VE-C6F
		5801	1.50	.30	.67		
7/16-20 UNF	E型	630	38	9,1	17	SKK20-7/16UNF-PE-C6F	SKK20-7/16UNF-VE-C6F
		9137	1.50	.36	.67		
1/2-20 UNF	E型	630	38	9,2	17	SKK20-1/2UNF-PE-C6F	SKK20-1/2UNF-VE-C6F
		9137	1.50	.36	.67		
9/16-18 UNF	E型	630	37	10	19	SKK20-9/16UNF-PE-C6F	SKK20-9/16UNF-VE-C6F
		9137	1.46	.39	.75		
M12 x 1,5	E型	630	37	11	17	SKK20-M12x1,5-PE-C6F	SKK20-M12x1,5-VE-C6F
		9137	1.46	.43	.67		
M14 x 1,5	E型	630	38	11	19	SKK20-M14x1,5-PE-C6F	SKK20-M14x1,5-VE-C6F
		9137	1.50	.43	.75		

金属材料

钢质, 不含六价铬的镀锌镀层 = C6F
 如需订购不锈钢材质 V2A (1.4305), 请将订货代号中的“C6F”替换为“V2A”
 如需订购不锈钢材质 V4A (1.4571), 请将订货代号中的“C6F”替换为“V4A”

密封

如需订购 FPM 密封产品, 请将订货代号中的“P”替换为“V”
 如需订购 EPDM 密封产品, 请将订货代号中的“P”替换为“E”
 北美地区标准型号为 FPM 氟橡胶密封

密封型式

A 型, STAUFF 标准 O 型圈密封

B 型, 金属平面密封

C 型, 软密封垫

D 型, 锥螺纹密封
(需要合适的密封胶)

E 型, O 型圈密封

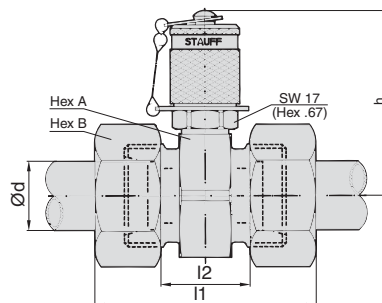
保护帽

标准材质: 钢制
 如需订购钢质六角保护帽, 请在订货代号中加入“-SK”,
 (如 SKK20-M10x1-PA-SK-C6F)
 如需订购塑料保护帽, 请在订货代号中加入“-KK”,
 (如 SKK20-M10x1-PA-KK-C6F)

有关更多材质、密封及保护帽的内容, 请参见 B12 页

如需其他连接端口或密封形式, 请垂询

SKK20, G 式, 带直通卡套管接头



卡套选型标准 ISO8434-1/DIN 2353

金属件

钢质, 不含六价铬的镀锌镀层 =C6F
 如需订购不锈钢材质 V2A (1.4305), 请将订货代号中的“C6F”替换为“V2A”
 如需订购不锈钢材质 V4A (1.4571), 请将订货代号中的“C6F”替换为“V4A”

密封

如需订购 FPM 密封产品, 请将订货代号中的“P”替换为“V”
 如需订购 EPDM 密封产品, 请将订货代号中的“P”替换为“E”

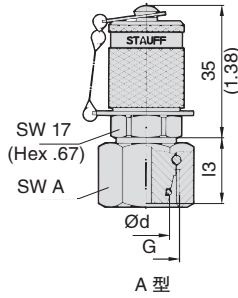
北美地区标准型号为 FPM 氟橡胶密封

保护帽

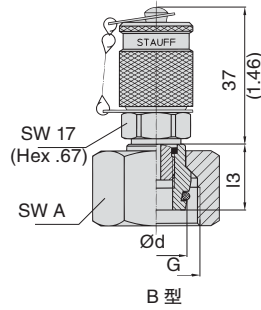
标准材质: 钢制
 如需订购钢质六角保护帽, 请在订货代号中加入“-SK”, (如 SKK20-08L-PG-SK-C6F)
 如需订购塑料保护帽, 请在订货代号中加入“-KK”, (如 SKK20-08L-PG-KK-C6F)

有关更多材质、密封及保护帽的内容, 请参见 B12 页

系列	承压 (bar/psi)	管径 Ød	外形尺寸 (mm/in)					订货代号	
			~l1	l2	h	Hex A	Hex B	NBR密封	FPM*密封
L	315 4568	6	51	21	49	24	14	SKK20-06L-PG-C6F	SKK20-06L-VG-C6F
			2.01	.83	1.93	.94	.55		
		8	51	21	49	24	17	SKK20-08L-PG-C6F	SKK20-08L-VG-C6F
			2.01	.83	1.93	.94	.67		
		10	53	23	49	24	19	SKK20-10L-PG-C6F	SKK20-10L-VG-C6F
			2.09	.91	1.93	.94	.75		
	12	53	23	50.5	27	22	SKK20-12L-PG-C6F	SKK20-12L-VG-C6F	
		2.09	.91	1.99	1.06	.87			
	15	55	25	52	30	27	SKK20-15L-PG-C6F	SKK20-15L-VG-C6F	
		2.17	.98	2.05	1.18	1.06			
	18	57	24	53	32	32	SKK20-18L-PG-C6F	SKK20-18L-VG-C6F	
		2.24	.94	2.09	1.26	1.26			
160 2320	22	61	28	55	36	36	SKK20-22L-PG-C6F	SKK20-22L-VG-C6F	
		2.40	1.10	2.17	1.42	1.42			
	28	61	28	57.5	41	41	SKK20-28L-PG-C6F	SKK20-28L-VG-C6F	
		2.40	1.10	2.26	1.61	1.61			
35	69	26	60	46	50	SKK20-35L-PG-C6F	SKK20-35L-VG-C6F		
	2.72	1.02	2.36	1.81	1.97				
42	71	25	64.5	55	60	SKK20-42L-PG-C6F	SKK20-42L-VG-C6F		
	2.80	.98	2.54	2.17	2.36				
S	630 9137	6	55	25	49	24	17	SKK20-06S-PG-C6F	SKK20-06S-VG-C6F
			2.17	.98	1.93	.94	.67		
		8	55	25	49	24	19	SKK20-08S-PG-C6F	SKK20-08S-VG-C6F
			2.17	.98	1.93	.94	.75		
		10	57	24	49	24	22	SKK20-10S-PG-C6F	SKK20-10S-VG-C6F
			2.24	.94	1.93	.94	.87		
	12	57	24	49	24	24	SKK20-12S-PG-C6F	SKK20-12S-VG-C6F	
		2.24	.94	1.93	.94	.94			
	14	63	27	50.5	27	27	SKK20-14S-PG-C6F	SKK20-14S-VG-C6F	
		2.50	1.06	1.99	1.06	1.06			
	400 5801	16	63	26	52	30	30	SKK20-16S-PG-C6F	SKK20-16S-VG-C6F
			2.50	1.02	2.05	1.18	1.18		
		20	69	26	55	36	36	SKK20-20S-PG-C6F	SKK20-20S-VG-C6F
			2.72	1.02	2.17	1.42	1.42		
		25	75	27	57.5	41	46	SKK20-25S-PG-C6F	SKK20-25S-VG-C6F
			2.95	1.06	2.26	1.61	1.81		
	30	81	28	60	46	50	SKK20-30S-PG-C6F	SKK20-30S-VG-C6F	
		3.19	1.10	2.36	1.81	1.97			
315 4568	38	91	29	64.5	55	60	SKK20-38S-PG-C6F	SKK20-38S-VG-C6F	
		3.58	1.14	2.54	2.17	2.36			



A 型



B 型

SKK20, K 式, 24 度锥管接头


系列	承压 (bar/psi)	管径 Ød	外形尺寸 (mm/in)			接口螺纹	型式	订货代号	
			l3	Hex A	G			NBR密封	FPM*密封
L	315 4568	6	15,5 .61	14 .55	M12 x 1,5	A	SKK20-06L-PK-C6F	SKK20-06L-VK-C6F	
		8	15,5 .61	17 .67	M14 x 1,5	A	SKK20-08L-PK-C6F	SKK20-08L-VK-C6F	
		10	16,5 .65	19 .75	M16 x 1,5	A	SKK20-10L-PK-C6F	SKK20-10L-VK-C6F	
		12	17,5 .69	22 .87	M18 x 1,5	A	SKK20-12L-PK-C6F	SKK20-12L-VK-C6F	
		15	21 .83	27 1.06	M22 x 1,5	B	SKK20-15L-PK-GS-C6F	SKK20-15L-VK-GS-C6F	
		18	19,5 .77	32 1.26	M26 x 1,5	B	SKK20-18L-PK-GS-C6F	SKK20-18L-VK-GS-C6F	
	160 2320	22	20,5 .81	36 1.42	M30 x 2	B	SKK20-22L-PK-GS-C6F	SKK20-22L-VK-GS-C6F	
		28	25 .98	41 1.61	M36 x 2	B	SKK20-28L-PK-GS-C6F	SKK20-28L-VK-GS-C6F	
		35	30 1.18	50 1.97	M45 x 2	B	SKK20-35L-PK-GS-C6F	SKK20-35L-VK-GS-C6F	
		42	31 1.22	60 2.36	M52 x 2	B	SKK20-42L-PK-GS-C6F	SKK20-42L-VK-GS-C6F	
S	630 9137	6	14,5 .57	17 .67	M14 x 1,5	A	SKK20-06S-PK-C6F	SKK20-06S-VK-C6F	
		8	16,5 .65	19 .75	M16 x 1,5	A	SKK20-08S-PK-C6F	SKK20-08S-VK-C6F	
		10	16,5 .65	22 .87	M18 x 1,5	A	SKK20-10S-PK-C6F	SKK20-10S-VK-C6F	
		12	17,5 .69	24 .94	M20 x 1,5	A	SKK20-12S-PK-C6F	SKK20-12S-VK-C6F	
		14	19,5 .77	27 1.06	M22 x 1,5	B	SKK20-14S-PK-GS-C6F	SKK20-14S-VK-GS-C6F	
	400 5801	16	18 .71	30 1.18	M24 x 1,5	B	SKK20-16S-PK-GS-C6F	SKK20-16S-VK-GS-C6F	
		20	24 .94	36 1.42	M30 x 2	B	SKK20-20S-PK-GS-C6F	SKK20-20S-VK-GS-C6F	
		25	26 1.02	46 1.81	M36 x 2	B	SKK20-25S-PK-GS-C6F	SKK20-25S-VK-GS-C6F	
		30	30 1.18	50 1.97	M42 x 2	B	SKK20-30S-PK-GS-C6F	SKK20-30S-VK-GS-C6F	
		315 4568	38	34 1.34	60 2.36	M52 x 2	B	SKK20-38S-PK-GS-C6F	SKK20-38S-VK-GS-C6F

- 带 O 型圈 (DKO)
- 标准: ISO8434-1/DIN 2353
- A 型, 一体式
- B 型, 螺纹旋入, 分体式

金属件

钢质, 不含六价铬的镀锌镀层 =C6F
 如需订购不锈钢材质 V2A (1.4305), 请将订货代号中的“C6F”替换为“V2A”
 如需订购不锈钢材质 V4A (1.4571), 请将订货代号中的“C6F”替换为“V4A”

密封

如需订购 FPM 密封产品, 请将订货代号中的“P”替换为“V”
 如需订购 EPDM 密封产品, 请将订货代号中的“P”替换为“E”

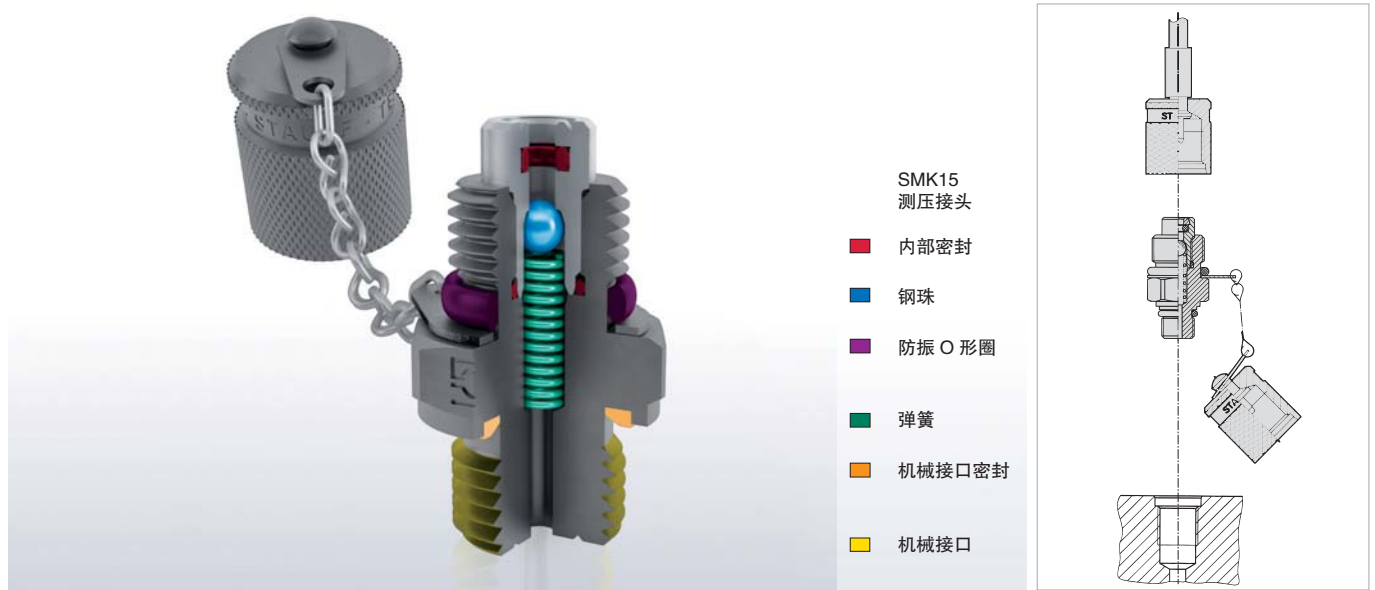
北美地区标准型号为 FPM 氟橡胶密封

保护帽

标准材质: 钢制
 如需订购钢质六角保护帽, 请在订货代号中加入“-SK”, (如 SKK20-08L-PG-SK-C6F)
 如需订购塑料保护帽, 请在订货代号中加入“-KK”, (如 SKK20-08L-PG-KK-C6F)

有关更多材质、密封及保护帽的内容, 请参见 B12 页

钢珠密封测压接头



快速接头, 用于:

- 压力监控和检测
- 排气
- 高压和低压系统中的取样

优点:

- 可在系统压力下接合
- 锥阀打开前的连接密封好, 无压力损失
- 测量、检验和开关仪表可以很方便的连接
- 金属的保护帽不会松动

额定压力:

- 允许的工作压力 630bar/9137PSI
- 对于 G 和 K 式的 SMK 型测压接头, 其允许的工作压力必须注意到螺栓紧固件制造厂的有关规定
- 最大可在 630bar/9137 PSI 压力下接合

材质

▪ 金属件

标准材质: 钢质, 不含六价格的黑色镀锌镀层 =C6F

可选:

不锈钢 V2A (1.4305)

不锈钢 V4A(1.4571)

如需订购“V2A”或“V4A”的型号, 订货时请将“C6F”替换为“V2A”或“V4A”

提示: TEST15 系列测压接头从旧的黄锌镀层转换为新的不含六价格的镀锌镀层将会是一个逐步推进的过程。

- **钢珠:** 不锈钢

▪ 密封

P=NBR(丁腈橡胶)

温度范围: -20 至 +100°C

(内部密封件均为 FPM 氟橡胶, 即使所订购的是 NBR 丁腈橡胶的型号)

V=FPM(氟橡胶)

温度范围: -20 至 +200°C

北美地区标准型号为 **FPM 氟橡胶密封**

E=EPDM(乙丙橡胶)

温度范围: -40--+150°C

适用于制动液

如需订购 FPM 或 EPDM 密封的产品请将标准型号中的“P”替换为“V”或“E”

标准型号防振 O 形圈材质为 NBR

工作介质

- 适用于液压油及其他矿物油基的油类 (需注意与密封材料的相容性)
- 用于其它介质时必须在订货前提供相关资料并获得确认

保护帽

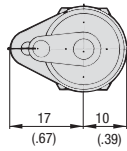
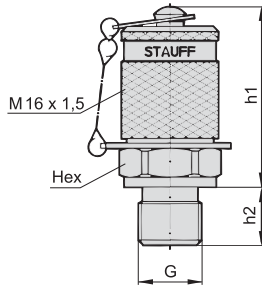
- 除标准型式的圆形保护帽外, 所有西德福测试 SKK20 系列接头均可提供钢质六角保护帽
如需订购钢质六角保护帽, 请在订货代号中加入“-SK”, 如下, SMK15-M10x1-PA-SK-C6F

提示

- 如果有需要, TEST 15 系列测压接头也可提供用于气体的 SKK 型式

SMK15 常规型式	SMK15 G型 带直通卡套管接头	SMK15 K 型 24度锥管接头	SSK15 隔板式接头

SMK15 常规型号



接口螺纹 G	密封	工作压力 (bar/psi)	外形尺寸 (mm/in)			订货代号	
			h1	h2	Hex	NBR密封	FPM*密封
M10 x 1	A型	630	38	9,8	17	SMK15-M10x1-PA-C6F	SMK15-M10x1-VA-C6F
		9137	1.50	.39	.67		
M14 x 1,5	B型	630	37	12	19	SMK15-M14x1,5-PB-C6F	SMK15-M14x1,5-VB-C6F
		9137	1.46	.47	.75		
M16 x 1,5	B型	630	37	12	22	SMK15-M16x1,5-PB-C6F	SMK15-M16x1,5-VB-C6F
		9137	1.46	.47	.87		
G1/8	B型	400	39	8	17	SMK15-G1/8-PB-C6F	SMK15-G1/8-VB-C6F
		5801	1.54	.31	.67		
G1/4	B型	630	37	12	19	SMK15-G1/4-PB-C6F	SMK15-G1/4-VB-C6F
		9137	1.46	.47	.75		
G3/8	B型	630	37	12	22	SMK15-G3/8-PB-C6F	SMK15-G3/8-VB-C6F
		9137	1.46	.47	.87		
M12 x 1,5	C型	630	37	12	17	SMK15-M12x1,5-PC-C6F	SMK15-M12x1,5-VC-C6F
		9137	1.46	.47	.67		
M14 x 1,5	C型	630	37	12	19	SMK15-M14x1,5-PC-C6F	SMK15-M14x1,5-VC-C6F
		9137	1.46	.47	.75		
M16 x 1,5	C型	630	37	12	22	SMK15-M16x1,5-PC-C6F	SMK15-M16x1,5-VC-C6F
		9137	1.46	.47	.87		
G1/8	C型	400	39	8	17	SMK15-G1/8-PC-C6F	SMK15-G1/8-VC-C6F
		5801	1.54	.31	.67		
G1/4	C型	630	37	12	19	SMK15-G1/4-PC-C6F	SMK15-G1/4-VC-C6F
		9137	1.46	.47	.75		
R1/4 K	D型	630	35	12	17	SMK15-R1/4K-PD-C6F	SMK15-R1/4K-VD-C6F
		9137	1.38	.47	.67		
1/8 NPT	D型	400	36	10	17	SMK15-1/8NPT-PD-C6F	SMK15-1/8NPT-VD-C6F
		5801	1.42	.39	.67		
1/4 NPT	D型	630	35	15	17	SMK15-1/4NPT-PD-C6F	SMK15-1/4NPT-VD-C6F
		9137	1.38	.59	.67		
7/16-20 UNF	E型	630	38	9,1	17	SMK15-7/16UNF-PE-C6F	SMK15-7/16UNF-VE-C6F
		9137	1.50	.36	.67		
9/16-18 UNF	E型	630	37	10	19	SMK15-9/16UNF-PE-C6F	SMK15-9/16UNF-VE-C6F
		9137	1.46	.39	.75		
M14 x 1,5	E型	630	38	11	19	SMK15-M14x1,5-PE-C6F	SMK15-M14x1,5-VE-C6F
		9137	1.50	.43	.75		

金属件

钢质, 不含六价铬的镀锌镀层 =C6F
 如需订购不锈钢材质 V2A (1.4305), 请将订货代号中的“C6F”替换为“V2A”
 如需订购不锈钢材质 V4A (1.4571), 请将订货代号中的“C6F”替换为“V4A”

密封

如需订购 FPM 密封产品, 请将订货代号中的“P”替换为“V”
 如需订购 EPDM 密封产品, 请将订货代号中的“P”替换为“E”
 北美地区标准型号为 FPM 氟橡胶密封

密封型式

A 型, STAUFF 标准 O 型圈密封

B 型, 金属平面密封

C 型, 软密封垫

D 型, 锥螺纹密封
(需要合适的密封胶)

E 型, O 型圈密封

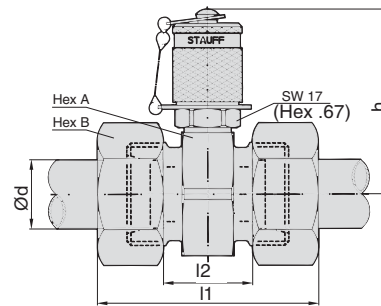
保护帽

标准材质: 钢制
 如需订购钢质六角保护帽, 请在订货代号中加入“-SK”,
 (如 SMK15-M10x1-PA-SK-C6F)

有关更多材质、密封及保护帽的内容, 请参见 B16 页

如需其他连接端口或密封形式, 请垂询

SMK15, G 式, 带直通卡套管接头



卡套选型标准 ISO8434-1/DIN 2353

金属件:

标准材质

测压接头: 钢质, 不含六价铬的黑色锌镍镀层 =C6F

直通卡套管接头: 钢制, 不含六价铬的锌镍镀层 =C6F

如需订购不锈钢材质 V2A (1.4305), 请将订货代号中的“C6F”替换为“V2A”

如需订购不锈钢材质 V4A (1.4571), 请将订货代号中的“C6F”替换为“V4A”

密封

如需订购 FPM 密封产品, 请将订货代号中的“P”替换为“V”

如需订购 EPDM 密封产品, 请将订货代号中的“P”替换为“E”

北美地区标准型号为 FPM 氟橡胶密封

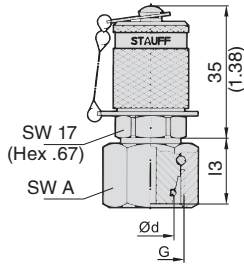
保护帽

标准材质: 钢制

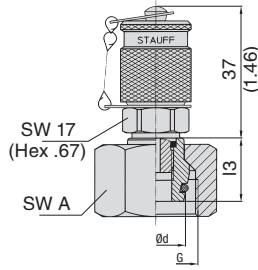
如需订购钢质六角保护帽, 请在订货代号中加入“-SK”, (如 SMK15-08L-PG-SK-C6F)

有关更多材质、密封及保护帽的内容, 请参见 B16 页

系列	承压 (bar/psi)	管径 Ød	外形尺寸 (mm/in)					订货代号	
			~l1	l2	h	Hex A	Hex B	NBR密封	FPM*密封
L	315 4568	6	51	21	49	24	14	SMK15-06L-PG-C6F	SMK15-06L-VG-C6F
			2.01	.83	1.93	.94	.55		
		8	51	21	49	24	17	SMK15-08L-PG-C6F	SMK15-08L-VG-C6F
			2.01	.83	1.93	.94	.67		
		10	53	23	49	24	19	SMK15-10L-PG-C6F	SMK15-10L-VG-C6F
			2.09	.91	1.93	.94	.75		
		12	53	23	50.5	27	22	SMK15-12L-PG-C6F	SMK15-12L-VG-C6F
			2.09	.91	1.99	1.06	.87		
	15	55	25	52	30	27	SMK15-15L-PG-C6F	SMK15-15L-VG-C6F	
		2.17	.98	2.05	1.18	1.06			
	18	57	24	53	32	32	SMK15-18L-PG-C6F	SMK15-18L-VG-C6F	
		2.24	.94	2.09	1.26	1.26			
	160 2320	22	61	28	55	36	36	SMK15-22L-PG-C6F	SMK15-22L-VG-C6F
			2.40	1.10	2.17	1.42	1.42		
28		61	28	57.5	41	41	SMK15-28L-PG-C6F	SMK15-28L-VG-C6F	
		2.40	1.10	2.26	1.61	1.61			
35		69	26	60	46	50	SMK15-35L-PG-C6F	SMK15-35L-VG-C6F	
	2.72	1.02	2.36	1.81	1.97				
42	71	25	64.5	55	60	SMK15-42L-PG-C6F	SMK15-42L-VG-C6F		
	2.80	.98	2.54	2.17	2.36				
S	630 9137	6	55	25	49	24	17	SMK15-06S-PG-C6F	SMK15-06S-VG-C6F
			2.17	.98	1.93	.94	.67		
		8	55	25	49	24	19	SMK15-08S-PG-C6F	SMK15-08S-VG-C6F
			2.17	.98	1.93	.94	.75		
		10	57	24	49	24	22	SMK15-10S-PG-C6F	SMK15-10S-VG-C6F
			2.24	.94	1.93	.94	.87		
	12	57	24	49	24	24	SMK15-12S-PG-C6F	SMK15-12S-VG-C6F	
		2.24	.94	1.93	.94	.94			
	14	63	27	50.5	27	27	SMK15-14S-PG-C6F	SMK15-14S-VG-C6F	
		2.50	1.06	1.99	1.06	1.06			
	400 5801	16	63	26	52	30	30	SMK15-16S-PG-C6F	SMK15-16S-VG-C6F
			2.50	1.02	2.05	1.18	1.18		
		20	69	26	55	36	36	SMK15-20S-PG-C6F	SMK15-20S-VG-C6F
			2.72	1.02	2.17	1.42	1.42		
		25	75	27	57.5	41	46	SMK15-25S-PG-C6F	SMK15-25S-VG-C6F
			2.95	1.06	2.26	1.61	1.81		
	30	81	28	60	46	50	SMK15-30S-PG-C6F	SMK15-30S-VG-C6F	
		3.19	1.10	2.36	1.81	1.97			
315 4568	38	91	29	64.5	55	60	SMK15-38S-PG-C6F	SMK15-38S-VG-C6F	
		3.58	1.14	2.54	2.17	2.36			



A 型



B 型



SMK15, K 式, 24 度锥管接头

系列	承压 (bar/psi)	管径 Ød	外形尺寸 (mm/in)			接口螺纹	型式	订货代号	
			I3	Hex A	G			NBR密封	FPM*密封
L	315 4568	6	15,5 .61	14 .55	M12 x 1,5	A	SMK15-06L-PK-C6F	SMK15-06L-VK-C6F	
		8	15,5 .61	17 .67	M14 x 1,5	A	SMK15-08L-PK-C6F	SMK15-08L-VK-C6F	
		10	16,5 .65	19 .75	M16 x 1,5	A	SMK15-10L-PK-C6F	SMK15-10L-VK-C6F	
		12	17,5 .69	22 .87	M18 x 1,5	A	SMK15-12L-PK-C6F	SMK15-12L-VK-C6F	
		15	21 .83	27 1.06	M22 x 1,5	B	SMK15-15L-PK-GS-C6F	SMK15-15L-VK-GS-C6F	
		18	19,5 .77	32 1.26	M26 x 1,5	B	SMK15-18L-PK-GS-C6F	SMK15-18L-VK-GS-C6F	
	160 2320	22	20,5 .81	36 1.42	M30 x 2	B	SMK15-22L-PK-GS-C6F	SMK15-22L-VK-GS-C6F	
		28	25 .98	41 1.61	M36 x 2	B	SMK15-28L-PK-GS-C6F	SMK15-28L-VK-GS-C6F	
		35	30 1.18	50 1.97	M45 x 2	B	SMK15-35L-PK-GS-C6F	SMK15-35L-VK-GS-C6F	
		42	31 1.22	60 2.36	M52 x 2	B	SMK15-42L-PK-GS-C6F	SMK15-42L-VK-GS-C6F	
	S	630 9137	6	14,5 .57	17 .67	M14 x 1,5	A	SMK15-06S-PK-C6F	SMK15-06S-VK-C6F
			8	16,5 .65	19 .75	M16 x 1,5	A	SMK15-08S-PK-C6F	SMK15-08S-VK-C6F
10			16,5 .65	22 .87	M18 x 1,5	A	SMK15-10S-PK-C6F	SMK15-10S-VK-C6F	
12			17,5 .69	24 .94	M20 x 1,5	A	SMK15-12S-PK-C6F	SMK15-12S-VK-C6F	
14			19,5 .77	27 1.06	M22 x 1,5	B	SMK15-14S-PK-GS-C6F	SMK15-14S-VK-GS-C6F	
400 5801		16	18 .71	30 1.18	M24 x 1,5	B	SMK15-16S-PK-GS-C6F	SMK15-16S-VK-GS-C6F	
		20	24 .94	36 1.42	M30 x 2	B	SMK15-20S-PK-GS-C6F	SMK15-20S-VK-GS-C6F	
		25	26 1.02	46 1.81	M36 x 2	B	SMK15-25S-PK-GS-C6F	SMK15-25S-VK-GS-C6F	
		30	30 1.18	50 1.97	M42 x 2	B	SMK15-30S-PK-GS-C6F	SMK15-30S-VK-GS-C6F	
		315 4568	38	34 1.34	60 2.36	M52 x 2	B	SMK15-38S-PK-GS-C6F	SMK15-38S-VK-GS-C6F

- 带 O 型圈 (DKO)
- 标准: ISO8434-1/DIN 2353
- A 型, 一体式
- B 型, 螺纹旋入, 分体式

金属件:

标准材质

测压接头: 钢质, 不含六价铬的黑色锌镍镀层 =C6F
直通卡套管接头: 钢制, 不含六价铬的锌镍镀层 =C6F
如需订购不锈钢材质 V2A (1.4305), 请将订货代号中的“C6F”替换为“V2A”
如需订购不锈钢材质 V4A (1.4571), 请将订货代号中的“C6F”替换为“V4A”

密封

如需订购 FPM 密封产品, 请将订货代号中的“P”替换为“V”
如需订购 EPDM 密封产品, 请将订货代号中的“P”替换为“E”

北美地区标准型号为 FPM 氟橡胶密封

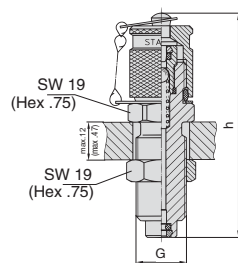
保护帽

标准材质: 钢制

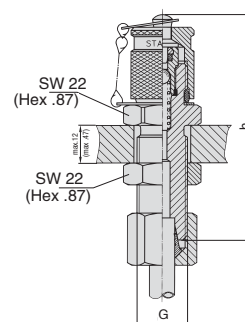
如需订购钢质六角保护帽, 请在订货代号中加入“-SK”,
(如 SMK15-08L-PG-SK-C6F)

有关更多材质、密封及保护帽的内容, 请参见 B16 页

隔板式测压接头 SSK15



A 型



B 型

用于气态介质时型号为 SSKK

螺纹接口

*1 卡套式连接 08S 依据标准 ISO 8434-1/DIN 2353

金属件

A 型隔板接头标准材质:

测压接头: 钢质, 不含六价铬的黑色锌镍镀层 =C6F

B 型隔板接头标准材质:

测压接头: 钢质, 不含六价铬的黑色锌镍镀层 =C6F

六角螺母, 不含六价铬的锌镍镀层 =C6F

如需订购不锈钢材质 V2A (1.4305), 请将订货代号中的“C6F”替换为“V2A”

如需订购不锈钢材质 V4A (1.4571), 请将订货代号中的“C6F”替换为“V4A”

密封

如需订购 FPM 密封产品, 请将订货代号中的“P”替换为“V”

如需订购 EPDM 密封产品, 请将订货代号中的“P”替换为“E”

北美地区标准型号为 FPM 氟橡胶密封

接口螺纹	外形尺寸 (mm/in)	型式	订货代号	
			NBR密封	FPM*密封
M16 x 1,5	72	A	SSK15-P-C6F	SSK15-V-C6F
	2.83			
M16 x 1,5 *1	72	B	SSK15/08S-P-C6F	SSK15/08S-V-C6F
	2.83			

保护帽

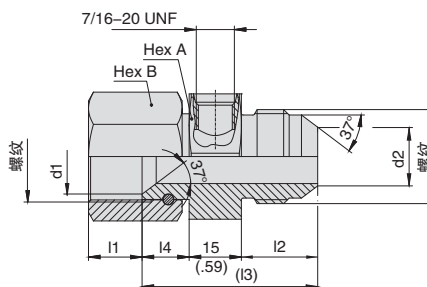
标准材质: 钢制

如需订购钢质六角保护帽, 请在订货代号中加入“-SK”, (如 SKK15-P-SK-C6F)

有关更多材质、密封及保护帽的内容, 请参见 B16 页

提示: B 型隔板式测压接头供货时不含卡套及螺母

带旋转螺母的三通 JIC 式转换接头 SGV-JIC, F/M 系列



金属件:

钢质, 不含六价铬的锌镍镀层 =C6F

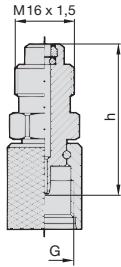
如需订购不锈钢材质 V2A (1.4305), 请将订货代号中的“C6F”替换为“V2A”

如需订购不锈钢材质 V4A (1.4571), 请将订货代号中的“C6F”替换为“V4A”

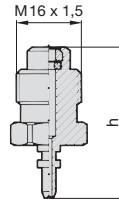
更多相关信息请垂询

接口螺纹	外形尺寸 (mm/in)								订货代号
	inch	Ø d1	Ø d2	l1	l2	l3	l4	Hex A	
7/16-20 UNF	7,49	4,9	9	14	37	8	27	17	SGV-7/16UNF-04-JIC1/4-F/M-C6F
	.29	.19	.35	.55	1.46	.31	1.06	.67	
9/16-18 UNF	11,05	8,1	10,5	14	37,5	8,5	27	19	SGV-7/16UNF-06-JIC3/8-F/M-C6F
	.44	.32	.41	.55	1.48	.33	1.06	.75	
3/4-16 UNF	15,9	10,8	10,5	16,7	43,7	12	30	22	SGV-7/16UNF-08-JIC1/2-F/M-C6F
	.63	.43	.41	.66	1.72	.47	1.18	.87	
1-1/16-12 UNF	21,6	16,9	15,4	21,9	50,4	13,5	36	32	SGV-7/16UNF-12-JIC3/4-F/M-C6F
	.85	.66	.61	.86	1.98	.53	1.42	1.26	
1-5/16-12 UNF	27,9	23,2	17,3	23,1	53,1	15	41	41	SGV-7/16UNF-16-JIC1-F/M-C6F
	1.10	.91	.68	.91	2.09	.59	1.61	1.61	

转接头 SAD15



A 型



B 型



接口螺纹	外形尺寸 (mm/in)		型式	订货代号	
	G	h		NBR密封	FPM*密封
M16 x 2	39		A	SAD15/20-P-C6F	SAD15/20-V-C6F
	1.54				
S12 *1	39		A	SAD15/12-P-C6F	SAD15/12-V-C6F
	1.54				
Plug in	37		B	SAD15/10-P-C6F	SAD15/10-V-C6F
	1.46				

螺纹接口

*1 特殊螺纹: S12.65x1.5 锯齿形螺纹

金属件

A 型转接头标准材质:

- 插针式转接头: 钢质, 不含六价铬的黑色锌镍镀层 =C6F
- 旋转螺母: 钢质, 不含六价铬的锌镍镀层 =C6F

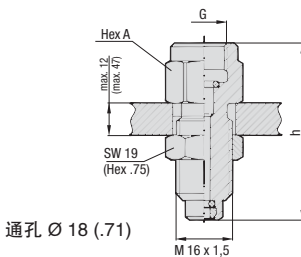
B 型转接头标准材质:

- 钢质, 不含六价铬的黑色锌镍镀层 =C6F
- 如需订购不锈钢材质 V2A (1.4305), 请将订货代号中的“C6F”替换为“V2A”
- 如需订购不锈钢材质 V4A (1.4571), 请将订货代号中的“C6F”替换为“V4A”

密封

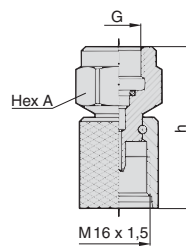
如需订购 FPM 密封产品, 请将订货代号中的“P”替换为“V”
如需订购 EPDM 密封产品, 请将订货代号中的“P”替换为“E”

北美地区标准型号为 FPM 氟橡胶密封



通孔 Ø 18 (.71)

压力表接头 SMA15



压力表接头 SMD15

 压力表接头
SMA15(隔板式)

 压力表接头
SMD15(直接
连接测压接头)


接口螺纹	外形尺寸 (mm/in)		订货代号	FPM*密封
	G	Hex A		
G1/4	54	19	SMA15-G1/4-P-OR-C6F	SMA15-G1/4-V-OR-C6F
	2.13	.75		
G1/2	64	27	SMA15-G1/2-P-OR-C6F	SMA15-G1/2-V-OR-C6F
	2.52	1.06		
1/4 NPT	54	19	SMA15-1/4NPT-P-C6F	SMA15-1/4NPT-V-C6F
	2.13	.75		
1/2 NPT	64	27	SMA15-1/2NPT-P-C6F	SMA15-1/2NPT-V-C6F
	2.52	1.06		
G1/4	41	19	SMD15-G1/4-P-OR-C6F	SMD15-G1/4-V-OR-C6F
	1.61	.75		
G1/2	51	27	SMD15-G1/2-P-OR-C6F	SMD15-G1/2-V-OR-C6F
	2.01	1.06		
1/4 NPT	41	19	SMD15-1/4NPT-P-C6F	SMD15-1/4NPT-V-C6F
	1.61	.75		
1/2 NPT	51	27	SMD15-1/2NPT-P-C6F	SMD15-1/2NPT-V-C6F
	2.01	1.06		

金属件

SMA15 系列标准材质:

钢质, 不含六价铬的黑色锌镍镀层 =C6F

SMD15 系列标准材质:

- 压力表接头: 钢质, 不含六价铬的锌镍镀层 =C6F
- 旋转螺母: 钢质, 不含六价铬的黑色锌镍镀层 =C6F
- 如需订购不锈钢材质 V2A (1.4305), 请将订货代号中的“C6F”替换为“V2A”
- 如需订购不锈钢材质 V4A (1.4571), 请将订货代号中的“C6F”替换为“V4A”

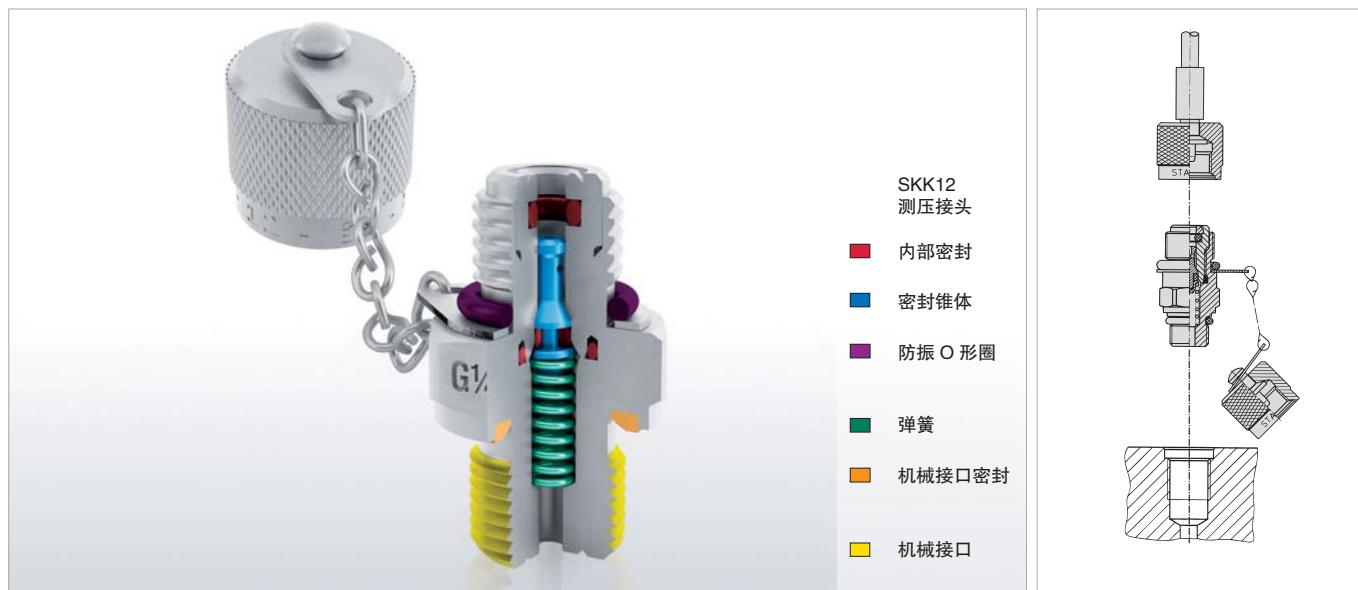
密封

如需订购 FPM 密封产品, 请将订货代号中的“P”替换为“V”
如需订购 EPDM 密封产品, 请将订货代号中的“P”替换为“E”

北美地区标准型号为 FPM 氟橡胶密封

减震件请垂询

锥阀密封测压接头



快速接头, 用于:

- 压力监控和检测
- 排气
- 高压和低压系统中的取样

优点:

- 可在系统压力下接合
- 锥阀打开前的连接密封好, 无压力损失
- 测量、检验和开关仪表可以很方便的连接
- 金属的保护帽不会松动

额定压力:

- 允许的工作压力 630bar/9137PSI
- 对于 G 和 K 式的 SKK 型测压接头, 其允许的工作压力必须注意到螺栓紧固件制造厂的有关规定
- 最大可在 400bar/5801 PSI 压力下接合

材质

▪ 金属件

标准材质: 钢质, 不含六价格的锌镍镀层 =C6F

可选:

不锈钢 V2A (1.4305)

不锈钢 V4A(1.4571)

如需订购 "V2A" 或 "V4A" 的型号, 订货时请将 "C6F" 替换为 "V2A" 或 "V4A"

▪ 密封

P=NBR(丁腈橡胶)

温度范围: -20 至 +100°C

(内部密封件均为 FPM 氟橡胶, 即使所订购的是 NBR 丁腈橡胶的型号)

V=FPM(氟橡胶)

温度范围: -20 至 +200°C

北美地区标准型号为 **FPM 氟橡胶密封**

E=EPDM(乙丙橡胶)

温度范围: -40--+150°C

适用于制动液

如需订购 FPM 或 EPDM 密封的产品请将标准型号中的 "P" 替换为 "V" 或 "E"

标准型号防振 O 形圈材质为 NBR

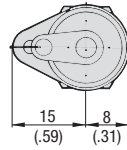
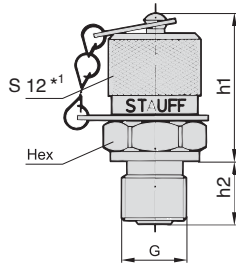
工作介质

- 适用于液压油及其他矿物油基的油类 (需注意与密封材料的相容性)
- 用于其它介质时必须在订货前提供相关资料并获得确认
- 用于气态介质且对密封要求特别高时可提供专用的测压接头

保护帽

- 除标准型式的圆形保护帽外, 所有西德福测试 SKK12 系列接头均可提供塑料保护帽
如需订购塑料保护帽, 请在订货代号中加入 "-KK", 如下,
SKK12-M10x1-PA-KK-C6F

SKK12 常规型式	SKK12 G型 带直通卡套管接头	SKK12 K 型 24度锥管接头	SSK12 隔板式测压接头

SKK12 常规型号


接口螺纹 G	密封	承压 (bar/PSI)	外形尺寸 (mm/in)			订货代号	
			h1	h2	Hex	NBR密封	FPM*密封
M8 x 1	A型	250	38	8,5	14	SKK12-M8x1-PA-C6F	SKK12-M8x1-VA-C6F
		3625	1.50	.33	.55		
		630	35	9,8	14		
M10 x 1	A型	630	35	9,8	14	SKK12-M10x1-PA-C6F	SKK12-M10x1-VA-C6F
		9137	1.38	.39	.67		
		630	31	12	17		
M12 x 1,5	B型	630	31	12	17	SKK12-M12x1,5-PB-C6F	SKK12-M12x1,5-VB-C6F
		9137	1.22	.47	.67		
		630	31	12	19		
M14 x 1,5	B型	630	31	12	19	SKK12-M14x1,5-PB-C6F	SKK12-M14x1,5-VB-C6F
		9137	1.22	.47	.75		
		630	31	12	22		
M16 x 1,5	B型	630	31	12	22	SKK12-M16x1,5-PB-C6F	SKK12-M16x1,5-VB-C6F
		9137	1.22	.47	.87		
		630	30	12	19		
G1/4	B型	630	30	12	19	SKK12-G1/4-PB-C6F	SKK12-G1/4-VB-C6F
		9137	1.18	.47	.75		
		630	31	12	22		
G3/8	B型	630	31	12	22	SKK12-G3/8-PB-C6F	SKK12-G3/8-VB-C6F
		9137	1.22	.47	.87		
		630	31	12	17		
M12 x 1,5	C型	630	31	12	17	SKK12-M12x1,5-PC-C6F	SKK12-M12x1,5-VC-C6F
		9137	1.22	.47	.67		
		400	40	8	14		
G1/8	C型	5801	1.57	.31	.55	SKK12-G1/8-PC-C6F	SKK12-G1/8-VC-C6F
		630	31	12	19		
		9137	1.22	.47	.75		
G1/4	C型	630	31	12	19	SKK12-G1/4-PC-C6F	SKK12-G1/4-VC-C6F
		9137	1.22	.47	.75		
		400	33	8	17		
R1/8 K	D型	5801	1.30	.31	.55	SKK12-R1/8K-PD-C6F	SKK12-R1/8K-VD-C6F
		630	30	12	17		
		9137	1.18	.47	.55		
R1/4 K	D型	630	30	12	17	SKK12-R1/4K-PD-C6F	SKK12-R1/4K-VD-C6F
		9137	1.18	.47	.55		
		400	33	10	14		
1/8 NPT	D型	5801	1.30	.39	.55	SKK12-1/8NPT-PD-C6F	SKK12-1/8NPT-VD-C6F
		630	28	15	14		
		9137	1.10	.59	.55		
1/4 NPT	D型	630	28	15	14	SKK12-1/4NPT-PD-C6F	SKK12-1/4NPT-VD-C6F
		9137	1.10	.59	.55		
		400	38	7,5	14		
5/16-24 UNF	E型	5801	1.50	.30	.55	SKK12-5/16UNF-PE-C6F	SKK12-5/16UNF-VE-C6F
		630	33	9,1	17		
		9137	1.30	.36	.67		
7/16-20 UNF	E型	630	33	9,1	17	SKK12-7/16UNF-PE-C6F	SKK12-7/16UNF-VE-C6F
		9137	1.30	.36	.67		
		630	32	9,2	17		
1/2-20 UNF	E型	9137	1.26	.36	.67	SKK12-1/2UNF-PE-C6F	SKK12-1/2UNF-VE-C6F
		630	31	10	19		
		9137	1.22	.39	.75		
9/16-18 UNF	E型	630	31	10	19	SKK12-9/16UNF-PE-C6F	SKK12-9/16UNF-VE-C6F
		9137	1.22	.39	.75		
		630	32	11	17		
M12 x 1,5	E型	9137	1.22	.39	.75	SKK12-M12x1,5-PE-C6F	SKK12-M12x1,5-VE-C6F
		630	32	11	17		
		9137	1.26	.43	.67		

螺纹接口

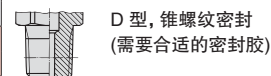
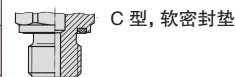
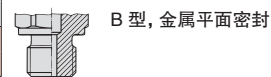
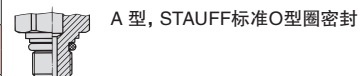
*1 特殊螺纹: S12.65x1.5 锯齿形螺纹

金属件

标准材质: 钢质, 不含六价格的锌镍镀层 -C6F
 如需订购不锈钢材质 V2A (1.4305), 请将订货代号中的“C6F”替换为“V2A”
 如需订购不锈钢材质 V4A (1.4571), 请将订货代号中的“C6F”替换为“V4A”

密封

如需订购 FPM 密封产品, 请将订货代号中的“P”替换为“V”
 如需订购 EPDM 密封产品, 请将订货代号中的“P”替换为“E”
 北美地区标准型号为 FPM 氟橡胶密封

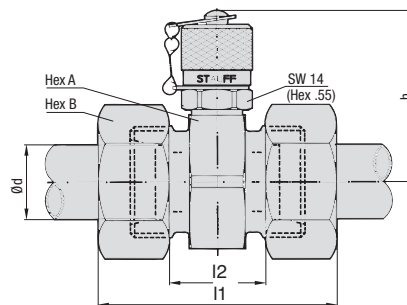
密封型式

保护帽

标准材质: 钢制
 如需订购塑料保护帽, 请在订货代号中加入“-KK”, (如 SKK12-M10x1-PA-KK-C6F)

有关更多材质、密封及保护帽的内容, 请参见 B22 页

如需其他连接端口或密封形式, 请垂询

SKK12, G 式, 带直通卡套管接头



卡套选型标准 ISO8434-1/DIN 2353

金属件:

标准材质: 钢质, 不含六价铬的镀锌镀层 =C6F
 如需订购不锈钢材质 V2A (1.4305), 请将订货代号中的“C6F”替换为“V2A”
 如需订购不锈钢材质 V4A (1.4571), 请将订货代号中的“C6F”替换为“V4A”

密封

如需订购 FPM 密封产品, 请将订货代号中的“P”替换为“V”
 如需订购 EPDM 密封产品, 请将订货代号中的“P”替换为“E”

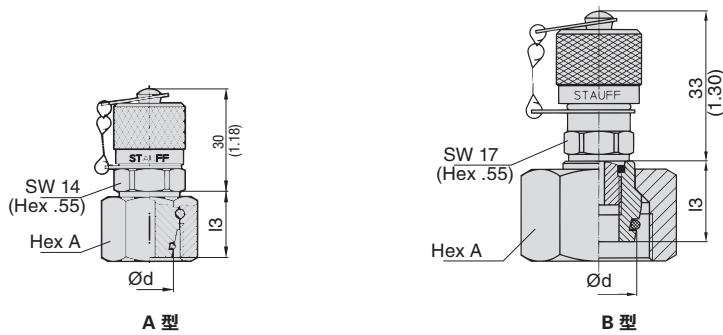
北美地区标准型号为 FPM 氟橡胶密封

保护帽

标准材质: 钢制
 如需订购塑料保护帽, 请在订货代号中加入“-KK”,
 (如 SKK12-06L-PG-KK-C6F)

有关更多材质、密封及保护帽的内容, 请参见 B22 页

系列	承压 (bar/psi)	管径 Ød	外形尺寸 (mm/in)					订货代号	
			~l1	l2	h	Hex A	Hex B	NBR密封	FPM*密封
L	315 4568	6	51	21	46	24	14	SKK12-06L-PG-C6F	SKK12-06L-VG-C6F
			2.01	.83	1.81	.94	.55		
		8	51	21	46	24	17	SKK12-08L-PG-C6F	SKK12-08L-VG-C6F
			2.01	.83	1.81	.94	.67		
		10	53	23	46	24	19	SKK12-10L-PG-C6F	SKK12-10L-VG-C6F
			2.09	.91	1.81	.94	.75		
	12	53	23	47.5	27	22	SKK12-12L-PG-C6F	SKK12-12L-VG-C6F	
		2.09	.91	1.87	1.06	.87			
	15	55	25	49	30	27	SKK12-15L-PG-C6F	SKK12-15L-VG-C6F	
		2.17	.98	1.92	1.18	1.06			
	18	57	24	50	32	32	SKK12-18L-PG-C6F	SKK12-18L-VG-C6F	
		2.24	.94	1.97	1.26	1.26			
160 2320	22	61	28	52	36	36	SKK12-22L-PG-C6F	SKK12-22L-VG-C6F	
		2.40	1.10	2.05	1.42	1.42			
	28	61	28	54.5	41	41	SKK12-28L-PG-C6F	SKK12-28L-VG-C6F	
		2.40	1.10	2.15	1.61	1.61			
35	69	26	57	46	50	SKK12-35L-PG-C6F	SKK12-35L-VG-C6F		
	2.72	1.02	2.24	1.81	1.97				
42	71	25	61.5	55	60	SKK12-42L-PG-C6F	SKK12-42L-VG-C6F		
	2.80	.98	2.42	2.17	2.36				
S	630 9137	6	55	25	46	24	17	SKK12-06S-PG-C6F	SKK12-06S-VG-C6F
			2.17	.98	1.81	.94	.67		
		8	55	25	46	24	19	SKK12-08S-PG-C6F	SKK12-08S-VG-C6F
			2.17	.98	1.81	.94	.75		
		10	57	24	46	24	22	SKK12-10S-PG-C6F	SKK12-10S-VG-C6F
			2.24	.94	1.81	.94	.87		
	12	57	24	46	24	24	SKK12-12S-PG-C6F	SKK12-12S-VG-C6F	
		2.24	.94	1.81	.94	.94			
	14	63	27	47.5	27	27	SKK12-14S-PG-C6F	SKK12-14S-VG-C6F	
		2.50	1.06	1.87	1.06	1.06			
	400 5801	16	63	26	49	30	30	SKK12-16S-PG-C6F	SKK12-16S-VG-C6F
			2.50	1.02	1.93	1.18	1.18		
		20	69	26	52	36	36	SKK12-20S-PG-C6F	SKK12-20S-VG-C6F
			2.72	1.02	2.05	1.42	1.42		
		25	75	27	54.5	41	46	SKK12-25S-PG-C6F	SKK12-25S-VG-C6F
			2.95	1.06	2.15	1.61	1.81		
	30	81	28	57	46	50	SKK12-30S-PG-C6F	SKK12-30S-VG-C6F	
		3.19	1.10	2.24	1.81	1.97			
315 4568	38	91	29	61.5	55	60	SKK12-38S-PG-C6F	SKK12-38S-VG-C6F	
		3.58	1.14	2.42	2.17	2.36			

SKK12, K 式, 24 度锥管接头


系列	承压 (bar/psi)	管径 Ød	外形尺寸 (mm/in)			接口螺纹	型式	订货代号	
			l3	Hex A	G			NBR密封	FPM*密封
L	315 4568	6	15,5	14	M12 x 1,5	A	SKK12-06L-PK-C6F	SKK12-06L-VK-C6F	
			.61	.55	M14 x 1,5	A	SKK12-08L-PK-C6F	SKK12-08L-VK-C6F	
		8	15,5	17	M14 x 1,5	A	SKK12-10L-PK-C6F	SKK12-10L-VK-C6F	
			.61	.67	M16 x 1,5	A	SKK12-12L-PK-C6F	SKK12-12L-VK-C6F	
		10	16,5	19	M18 x 1,5	A	SKK12-15L-PK-GS-C6F	SKK12-15L-VK-GS-C6F	
			.65	.75	M22 x 1,5	B	SKK12-18L-PK-GS-C6F	SKK12-18L-VK-GS-C6F	
	12	17,5	22	M26 x 1,5	B	SKK12-22L-PK-GS-C6F	SKK12-22L-VK-GS-C6F		
		.69	.87	M36 x 2	B	SKK12-28L-PK-GS-C6F	SKK12-28L-VK-GS-C6F		
	160 2320	15	21	27	M45 x 2	B	SKK12-35L-PK-GS-C6F	SKK12-35L-VK-GS-C6F	
			.83	1.06	M52 x 2	B	SKK12-42L-PK-GS-C6F	SKK12-42L-VK-GS-C6F	
		18	19,5	32	M14 x 1,5	A	SKK12-06S-PK-C6F	SKK12-06S-VK-C6F	
			.77	1.26	M16 x 1,5	A	SKK12-08S-PK-C6F	SKK12-08S-VK-C6F	
S	630 9137	22	20,5	36	M18 x 1,5	A	SKK12-10S-PK-C6F	SKK12-10S-VK-C6F	
			.81	1.42	M20 x 1,5	A	SKK12-12S-PK-C6F	SKK12-12S-VK-C6F	
		28	25	41	M22 x 1,5	B	SKK12-14S-PK-GS-C6F	SKK12-14S-VK-GS-C6F	
			.98	1.61	M24 x 1,5	B	SKK12-16S-PK-GS-C6F	SKK12-16S-VK-GS-C6F	
		35	30	50	M30 x 2	B	SKK12-20S-PK-GS-C6F	SKK12-20S-VK-GS-C6F	
			1.18	1.97	M36 x 2	B	SKK12-25S-PK-GS-C6F	SKK12-25S-VK-GS-C6F	
	42	31	60	M42 x 2	B	SKK12-30S-PK-GS-C6F	SKK12-30S-VK-GS-C6F		
		1.22	2.36	M52 x 2	B	SKK12-38S-PK-GS-C6F	SKK12-38S-VK-GS-C6F		
	400 5801	16	14,5	17	M14 x 1,5	A	SKK12-06S-PK-C6F	SKK12-06S-VK-C6F	
			.57	.67	M16 x 1,5	A	SKK12-08S-PK-C6F	SKK12-08S-VK-C6F	
		8	16,5	19	M18 x 1,5	A	SKK12-10S-PK-C6F	SKK12-10S-VK-C6F	
			.65	.75	M20 x 1,5	A	SKK12-12S-PK-C6F	SKK12-12S-VK-C6F	
10		17,5	24	M22 x 1,5	B	SKK12-14S-PK-GS-C6F	SKK12-14S-VK-GS-C6F		
		.69	.94	M24 x 1,5	B	SKK12-16S-PK-GS-C6F	SKK12-16S-VK-GS-C6F		
315 4568	14	19,5	27	M24 x 1,5	B	SKK12-20S-PK-GS-C6F	SKK12-20S-VK-GS-C6F		
		.77	1.06	M30 x 2	B	SKK12-25S-PK-GS-C6F	SKK12-25S-VK-GS-C6F		
	16	18	30	M36 x 2	B	SKK12-30S-PK-GS-C6F	SKK12-30S-VK-GS-C6F		
		.71	1.18	M42 x 2	B	SKK12-38S-PK-GS-C6F	SKK12-38S-VK-GS-C6F		

- 带 O 型圈 (DKO)
- 标准: ISO8434-1/DIN 2353
- A 型, 一体式
- B 型, 螺纹旋入, 分体式

金属件

标准材质: 钢质, 不含六价格的锌镍镀层 =C6F
 如需订购不锈钢材质 V2A (1.4305), 请将订货代号中的“C6F”替换为“V2A”
 如需订购不锈钢材质 V4A (1.4571), 请将订货代号中的“C6F”替换为“V4A”

密封

如需订购 FPM 密封产品, 请将订货代号中的“P”替换为“V”
 如需订购 EPDM 密封产品, 请将订货代号中的“P”替换为“E”

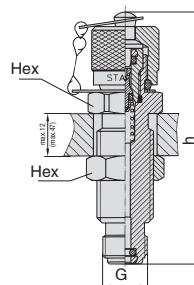
北美地区标准型号为 FPM 氟橡胶密封

保护帽

标准材质: 钢制
 如需订购塑料保护帽, 请在订货代号中加入“-KK”, (如 SKK12-06L-PK-KK-C6F)

有关更多材质、密封及保护帽的内容, 请参见 B22 页

隔板式测压接头 SSKK12



螺纹接口

*1 特殊螺纹: S12.65x1.5 锯齿形螺纹

金属件

标准材质: 钢质, 不含六价铬的锌镍镀层 =C6F
 如需订购不锈钢材质 V2A (1.4305), 请将订货代号中的“C6F”替换为“V2A”
 如需订购不锈钢材质 V4A (1.4571), 请将订货代号中的“C6F”替换为“V4A”

接口螺纹	外形尺寸 (mm/in)		订货代号	FPM*密封
	G	Hex	NBR密封	
S12*1	63	19	SSKK12-P-C6F	SSKK12-V-C6F
	2.48	0.75		

有关更多材质、密封及保护帽的内容, 请参见 B22 页

密封

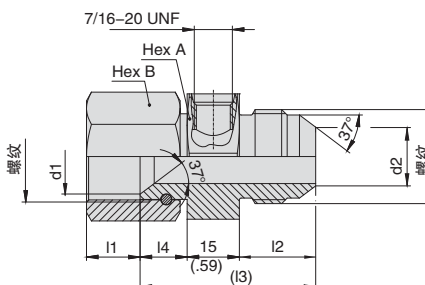
如需订购 FPM 密封产品, 请将订货代号中的“P”替换为“V”
 如需订购 EPDM 密封产品, 请将订货代号中的“P”替换为“E”

北美地区标准型号为 FPM 氟橡胶密封

保护帽

标准材质: 钢制
 如需订购塑料保护帽, 请在订货代号中加入“-KK”,
 (如 SSKK12-P-KK-C6F)

带旋转螺母的三通 JIC 式转换接头 SGV-JIC, F/M 系列

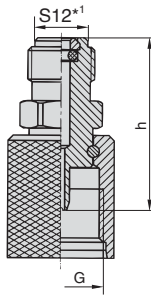
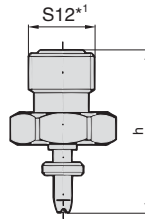


金属件

标准材质: 钢质, 不含六价铬的锌镍镀层 =C6F
 如需订购不锈钢材质 V2A (1.4305), 请将订货代号中的“C6F”替换为“V2A”
 如需订购不锈钢材质 V4A (1.4571), 请将订货代号中的“C6F”替换为“V4A”

更多相关信息请垂询

接口螺纹	外形尺寸 (mm/in)								订货代号
	inch	Ø d1	Ø d2	l1	l2	l3	l4	Hex A	
7/16-20 UNF	7,49	4,9	9	14	37	8	27	17	SGV-7/16UNF-04-JIC1/4-F/M-C6F
	.29	.19	.35	.55	1.46	.31	1.06	.67	
9/16-18 UNF	11,05	8,1	10,5	14	37,5	8,5	27	19	SGV-7/16UNF-06-JIC3/8-F/M-C6F
	.44	.32	.41	.55	1.48	.33	1.06	.75	
3/4-16 UNF	15,9	10,8	10,5	16,7	43,7	12	30	22	SGV-7/16UNF-08-JIC1/2-F/M-C6F
	.63	.43	.41	.66	1.72	.47	1.18	.87	
1-1/16-12 UNF	21,6	16,9	15,4	21,9	50,4	13,5	36	32	SGV-7/16UNF-12-JIC3/4-F/M-C6F
	.85	.66	.61	.86	1.98	.53	1.42	1.26	
1-5/16-12 UNF	27,9	23,2	17,3	23,1	53,1	15	41	41	SGV-7/16UNF-16-JIC1-F/M-C6F
	1.10	.91	.68	.91	2.09	.59	1.61	1.61	

转接头 SAD12

A 型

B 型


接口螺纹	外形尺寸 (mm/in)	型式	订货代号	
			NBR密封	FPM*密封
G	h			
M16 x 2	33	A	SAD12/20-P-C6F	SAD12/20-V-C6F
	1.30			
M16 x 1,5	33	A	SAD12/15-P-C6F	SAD12/15-V-C6F
	1.30			
Plug in	31	B	SAD12/10-P-C6F	SAD12/10-V-C6F
	1.22			

螺纹接口

*1 特殊螺纹: S12.65x1.5 锯齿形螺纹

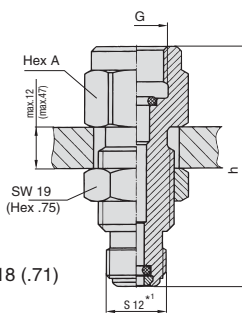
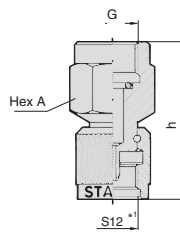
金属件

标准材质: 钢质, 不含六价铬的镀锌镀层 =C6F
 如需订购不锈钢材质 V2A (1.4305), 请将订货代号中的“C6F”替换为“V2A”
 如需订购不锈钢材质 V4A (1.4571), 请将订货代号中的“C6F”替换为“V4A”

密封

如需订购 FPM 密封产品, 请将订货代号中的“P”替换为“V”
 如需订购 EPDM 密封产品, 请将订货代号中的“P”替换为“E”

北美地区标准型号为 FPM 氟橡胶密封


压力表接头 SMA12

压力表接头 SMD12
压力表接头 SMA12(隔板式) SMD12(直接连接测压接头)


接口螺纹	外形尺寸 (mm/in)		订货代号	
	h	Hex A	NBR密封	FPM*密封
G1/4	51	19	SMA12-G1/4-P-OR-C6F	SMA12-G1/4-V-OR-C6F
	2.01	.75		
G1/2	61	27	SMA12-G1/2-P-OR-C6F	SMA12-G1/2-V-OR-C6F
	2.40	1.06		
1/4 NPT	51	19	SMA12-1/4NPT-P-C6F	SMA12-1/4NPT-V-C6F
	2.01	.75		
1/2 NPT	61	27	SMA12-1/2NPT-P-C6F	SMA12-1/2NPT-V-C6F
	2.40	1.06		
G1/4	35	19	SMD12-G1/4-P-OR-C6F	SMD12-G1/4-V-OR-C6F
	1.38	.75		
G1/2	45	27	SMD12-G1/2-P-OR-C6F	SMD12-G1/2-V-OR-C6F
	1.77	1.06		
1/4 NPT	35	19	SMD12-1/4NPT-P-C6F	SMD12-1/4NPT-V-C6F
	1.38	.75		
1/2 NPT	45	27	SMD12-1/2NPT-P-C6F	SMD12-1/2NPT-V-C6F
	1.77	1.06		

螺纹接口

*1 特殊螺纹: S12.65x1.5 锯齿形螺纹

金属件

标准材质: 钢质, 不含六价铬的镀锌镀层 =C6F
 如需订购不锈钢材质 V2A (1.4305), 请将订货代号中的“C6F”替换为“V2A”
 如需订购不锈钢材质 V4A (1.4571), 请将订货代号中的“C6F”替换为“V4A”

密封

如需订购 FPM 密封产品, 请将订货代号中的“P”替换为“V”
 如需订购 EPDM 密封产品, 请将订货代号中的“P”替换为“E”

北美地区标准型号为 FPM 氟橡胶密封

钢珠密封测压接头



快速接头, 用于:

- 压力监控和检测
- 排气
- 高压和低压系统中的取样

优点:

- 可在系统压力下接合
- 锥阀打开前的连接密封好, 无压力损失
- 测量、检验和开关仪表可以很方便的连接

额定压力:

- 允许的工作压力 400bar/9137PSI
- 对于 G 和 K 式的 SMK 型测压接头, 其允许的工作压力必须注意到螺栓紧固件制造厂的有关规定

材质

- **金属件:**
标准材质: 钢质, 不含六价格的黑色锌镍镀层 =C6F
- **钢珠:** 不锈钢

密封

P=NBR(丁腈橡胶)

温度范围: -20 至 +100°C

(内部密封件均为 FPM 氟橡胶, 即使所订购的是 NBR 丁腈橡胶的型号)

V=FPM(氟橡胶)

温度范围: -20 至 +200°C

北美地区标准型号为 **FPM 氟橡胶密封**

E=EPDM(乙丙橡胶)

温度范围: -40--+150°C

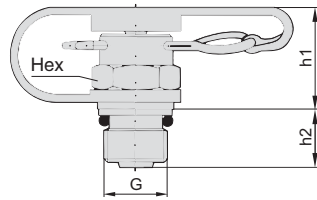
适用于制动液

如需订购 FPM 或 EPDM 密封的产品请将标准型号中的“P”替换为“V”或“E”

工作介质

- 适用于液压油及其他矿物油基的油类 (需注意与密封材料的相容性)
- 用于其它介质时必须在订货前提供相关资料并获得确认

SMK10 常规型式	SMK10 G型 带直通卡套管接头	SMK10 K型 24度锥管接头

SMK10 常规型号


接口螺纹	密封	承压 (bar/psi)	外形尺寸 (mm/in)			订货代号	
			h1	h2	Hex	NBR密封	FPM*密封
M8 x 1	A型	250	17,5	8,5	12	SMK10-M8x1-PA-C6F	SMK10-M8x1-VA-C6F
		3625	.69	.33	.47		
M10 x 1	A型	400	17,5	9,8	12	SMK10-M10x1-PA-C6F	SMK10-M10x1-VA-C6F
		5801	.69	.39	.47		
R1/8 K	D型	400	17,5	8	12	SMK10-R1/8K-PD-C6F	SMK10-R1/8K-VD-C6F
		5801	.69	.31	.47		

有关更多材质及密封的内容, 请参见 B28 页
可与 SRS20 接头连接, 详见 32

金属件

钢质, 不含六价铬的黑色锌镍镀层 =C6F

密封

如需订购 FPM 密封产品, 请将订货代号中的“P”替换为“V”
如需订购 EPDM 密封产品, 请将订货代号中的“P”替换为“E”

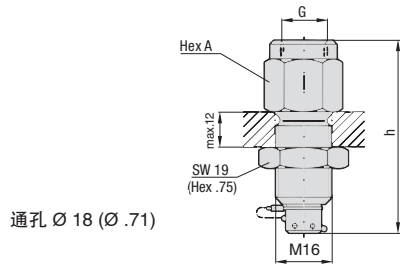
北美地区标准型号为 FPM 氟橡胶密封

密封型式


A 型, STAUFF 标准 O 型圈密封



D 型, 锥螺纹密封
(需要合适的密封胶)


压力表接头 SMA10(隔板式)


接口螺纹	外形尺寸 (mm/in)		订货代号	
	h	Hex A	NBR密封	FPM*密封
G1/4	57	19	SMA10-G1/4-P-OR-C6F	SMA10-G1/4-V-OR-C6F
	2.24	.75		
G1/2	67	27	SMA10-G1/2-P-OR-C6F	SMA10-G1/2-V-OR-C6F
	2.64	1.06		
1/4 NPT	57	19	SMA10-1/4NPT-P-C6F	SMA10-1/4NPT-V-C6F
	2.24	.75		
1/2 NPT	67	27	SMA10-1/2NPT-P-C6F	SMA10-1/2NPT-V-C6F
	2.64	1.06		

金属件

标准材质: 钢质, 不含六价铬的黑色锌镍镀层 =C6F

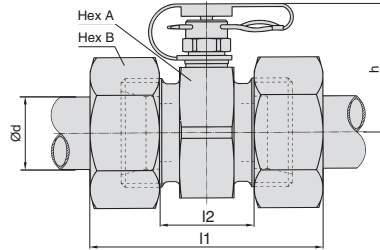
密封

如需订购 FPM 密封产品, 请将订货代号中的“P”替换为“V”
如需订购 EPDM 密封产品, 请将订货代号中的“P”替换为“E”

北美地区标准型号为 FPM 氟橡胶密封

减震件请垂询

SMK10, G 式, 带直通卡套管接头



卡套选型标准 ISO8434-1/DIN 2353

金属件

标准材质: 钢质, 不含六价铬的锌镍镀层 =C6F

密封

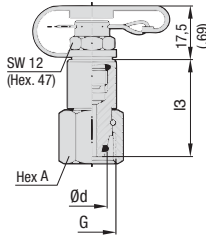
如需订购 FPM 密封产品, 请将订货代号中的“P”替换为“V”
如需订购 EPDM 密封产品, 请将订货代号中的“P”替换为“E”

北美地区标准型号为 FPM 氟橡胶密封

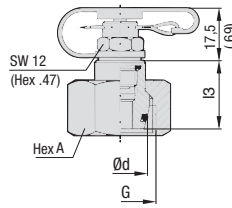
有关更多材质及密封的内容, 请参见 B28 页

系列	承压 (bar/psi)	管径 Ød	外形尺寸 (mm/in)						订货代号		
			~l1	l2	h	Hex A	Hex B	NBR密封	FPM*密封		
L	315 4568	6	51 2.01	21 .83	29,5 1.16	24 .94	14 .55	SMK10-06L-PG-C6F	SMK10-06L-VG-C6F		
		8	51 2.01	21 .83	29,5 1.16	24 .94	17 .67	SMK10-08L-PG-C6F	SMK10-08L-VG-C6F		
		10	53 2.09	23 .91	29,5 1.16	24 .94	19 .75	SMK10-10L-PG-C6F	SMK10-10L-VG-C6F		
		12	53 2.09	23 .91	31 1.22	27 1.06	22 .87	SMK10-12L-PG-C6F	SMK10-12L-VG-C6F		
		15	55 2.17	25 .98	32,5 1.28	30 1.18	27 1.06	SMK10-15L-PG-C6F	SMK10-15L-VG-C6F		
		18	57 2.24	24 .94	33,5 1.32	32 1.26	32 1.26	SMK10-18L-PG-C6F	SMK10-18L-VG-C6F		
		22	61 2.40	28 1.10	33,5 1.32	36 1.42	36 1.42	SMK10-22L-PG-C6F	SMK10-22L-VG-C6F		
	160 2320	28	61 2.40	28 1.10	38 1.50	41 1.61	41 1.61	SMK10-28L-PG-C6F	SMK10-28L-VG-C6F		
		35	69 2.72	26 1.02	40,5 1.59	46 1.81	50 1.97	SMK10-35L-PG-C6F	SMK10-35L-VG-C6F		
		42	71 2.80	25 .98	45 1.77	55 2.17	60 2.36	SMK10-42L-PG-C6F	SMK10-42L-VG-C6F		
		S	400 5801	6	55 2.17	25 .98	29,5 1.16	24 .94	17 .67	SMK10-06S-PG-C6F	SMK10-06S-VG-C6F
				8	55 2.17	25 .98	29,5 1.16	24 .94	19 .75	SMK10-08S-PG-C6F	SMK10-08S-VG-C6F
	10			57 2.24	24 .94	29,5 1.16	24 .94	22 .87	SMK10-10S-PG-C6F	SMK10-10S-VG-C6F	
	12			57 2.24	24 .94	29,5 1.16	24 .94	24 .94	SMK10-12S-PG-C6F	SMK10-12S-VG-C6F	
14	63 2.50			27 1.06	31 1.22	27 1.06	27 1.06	SMK10-14S-PG-C6F	SMK10-14S-VG-C6F		
16	63 2.50			26 1.02	32,5 1.28	30 1.18	30 1.18	SMK10-16S-PG-C6F	SMK10-16S-VG-C6F		
20	69 2.72			26 1.02	35,5 1.40	36 1.42	36 1.42	SMK10-20S-PG-C6F	SMK10-20S-VG-C6F		
25	75 2.95			27 1.06	38 1.50	41 1.61	46 1.81	SMK10-25S-PG-C6F	SMK10-25S-VG-C6F		
30	81 3.19			28 1.10	40,5 1.59	46 1.81	50 1.97	SMK10-30S-PG-C6F	SMK10-30S-VG-C6F		
38	91 3.58			29 1.14	45 1.77	55 2.17	60 2.36	SMK10-38S-PG-C6F	SMK10-38S-VG-C6F		

SMK10, K 式, 24 度锥管接头



A 型



B 型



系列	承压 (bar/PSI)	管径 Ød	外形尺寸 (mm/in)			接口螺纹	型式	订货代号	
			I3	Hex A	G			NBR密封	FPM*密封
L	315 4568	6	15,5 .61	14 .55		M12 x 1,5	A	SMK10-06L-PK-GS-C6F	SMK10-06L-VK-GS-C6F
		8	15,5 .61	17 .67		M14 x 1,5	A	SMK10-08L-PK-GS-C6F	SMK10-08L-VK-GS-C6F
		10	16,5 .65	19 .75		M16 x 1,5	A	SMK10-10L-PK-GS-C6F	SMK10-10L-VK-GS-C6F
		12	17,5 .69	22 .87		M18 x 1,5	A	SMK10-12L-PK-GS-C6F	SMK10-12L-VK-GS-C6F
		15	21 .83	27 1.06		M22 x 1,5	B	SMK10-15L-PK-GS-C6F	SMK10-15L-VK-GS-C6F
		18	19,5 .77	32 1.26		M26 x 1,5	B	SMK10-18L-PK-GS-C6F	SMK10-18L-VK-GS-C6F
	160 2320	22	20,5 .81	36 1.42		M30 x 2	B	SMK10-22L-PK-GS-C6F	SMK10-22L-VK-GS-C6F
		28	25 .98	41 1.61		M36 x 2	B	SMK10-28L-PK-GS-C6F	SMK10-28L-VK-GS-C6F
		35	30 1.18	50 1.97		M45 x 2	B	SMK10-35L-PK-GS-C6F	SMK10-35L-VK-GS-C6F
		42	31 1.22	60 2.36		M52 x 2	B	SMK10-42L-PK-GS-C6F	SMK10-42L-VK-GS-C6F
S	400 5801	6	14,5 .57	17 .67		M14 x 1,5	A	SMK10-06S-PK-GS-C6F	SMK10-06S-VK-GS-C6F
		8	16,5 .65	19 .75		M16 x 1,5	A	SMK10-08S-PK-GS-C6F	SMK10-08S-VK-GS-C6F
		10	16,5 .65	22 .87		M18 x 1,5	A	SMK10-10S-PK-GS-C6F	SMK10-10S-VK-GS-C6F
		12	17,5 .69	24 .94		M20 x 1,5	A	SMK10-12S-PK-GS-C6F	SMK10-12S-VK-GS-C6F
		14	19,5 .77	27 1.06		M22 x 1,5	B	SMK10-14S-PK-GS-C6F	SMK10-14S-VK-GS-C6F
		16	18 .71	30 1.18		M24 x 1,5	B	SMK10-16S-PK-GS-C6F	SMK10-16S-VK-GS-C6F
		20	24 .94	36 1.42		M30 x 2	B	SMK10-20S-PK-GS-C6F	SMK10-20S-VK-GS-C6F
		25	26 1.02	46 1.81		M36 x 2	B	SMK10-25S-PK-GS-C6F	SMK10-25S-VK-GS-C6F
	315 4568	30	30 1.18	50 1.97		M42 x 2	B	SMK10-30S-PK-GS-C6F	SMK10-30S-VK-GS-C6F
		38	34 1.34	60 2.36		M52 x 2	B	SMK10-38S-PK-GS-C6F	SMK10-38S-VK-GS-C6F

- 带 O 型圈 (DKO)
- 标准: ISO8434-1/DIN 2353

金属件

标准材质: 钢质, 不含六价格的锌镍镀层 =C6F

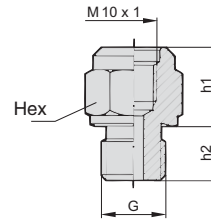
密封

如需订购 FPM 密封产品, 请将订货代号中的“P”替换为“V”
 如需订购 EPDM 密封产品, 请将订货代号中的“P”替换为“E”

北美地区标准型号为 FPM 氟橡胶密封

有关更多材质及密封的内容, 请参见 B28 页

**变径接头
SRS 20**



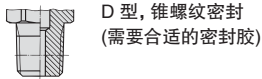
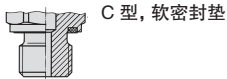
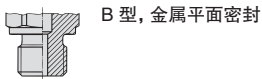
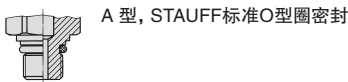
金属件

标准材质: 钢质, 不含六价铬的锌镍镀层 =C6F
 如需订购不锈钢材质 V2A (1.4305), 请将订货代号中的“C6F”替换为 “V2A”
 如需订购不锈钢材质 V4A (1.4571), 请将订货代号中的“C6F”替换为 “V4A”

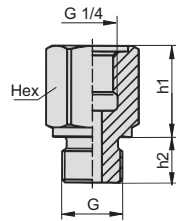
密封

如需订购 FPM 密封产品, 请将订货代号中的“P”替换为“V”
 如需订购 EPDM 密封产品, 请将订货代号中的“P”替换为“E”
 北美地区标准型号为 FPM 氟橡胶密封

密封型式



接口螺纹	密封	外形尺寸 (mm/in)			订货代号	
		h1	h2	Hex		
G	B型	M10 x 1	15,5 .61	8,5 .33	17 .67	SRS20-M10x1-B-C6F
		M12 x 1,5	15 .59	12 .47	19 .75	SRS20-M12x1,5-B-C6F
M14 x 1,5		15 .59	12 .47	19 .75	SRS20-M14x1,5-B-C6F	
M16 x 1,5		8 .31	12 .47	22 .87	SRS20-M16x1,5-B-C6F	
M18 x 1,5		15 .59	12 .47	24 .94	SRS20-M18x1,5-B-C6F	
M22 x 1,5		10,5 .41	14 .55	27 1.06	SRS20-M22x1,5-B-C6F	
G1/8		15,5 .61	8 .31	17 .67	SRS20-G1/8-B-C6F	
G1/4		15 .59	12 .47	19 .75	SRS20-G1/4-B-C6F	
G3/8		10,5 .41	12 .47	22 .87	SRS20-G3/8-B-C6F	
G1/2		10,5 .41	14 .55	27 1.06	SRS20-G1/2-B-C6F	
M12 x 1,5	C型	15 .59	12 .47	19 .75	SRS20-M12x1,5-PC-C6F	
M14 x 1,5		15 .59	12 .47	19 .75	SRS20-M14x1,5-PC-C6F	
M18 x 1,5		15 .59	12 .47	24 .94	SRS20-M18x1,5-PC-C6F	
G1/8		16 .63	8 .31	17 .67	SRS20-G1/8-PC-C6F	
G1/4		15 .59	12 .47	19 .75	SRS20-G1/4-PC-C6F	
G3/8		10,5 .41	12 .47	22 .87	SRS20-G3/8-PC-C6F	
G1/2		10,5 .41	14 .55	27 1.06	SRS20-G1/2-PC-C6F	
R1/4 K	D型	13 .51	12 .47	17 .67	SRS20-R1/4K-D-C6F	
R3/8 K		13 .51	14 .55	19 .75	SRS20-R3/8K-D-C6F	
R1/2 K		8 .31	19 .75	22 .87	SRS20-R1/2K-D-C6F	
1/4 NPT		10 .39	15 .59	17 .67	SRS20-1/4NPT-D-C6F	
1/2 NPT		8 .31	20 .79	22 .87	SRS20-1/2NPT-D-C6F	
7/16-20 UNF		9 .35	9,1 .36	17 .67	SRS20-7/16-UNF-PE-C6F	
1/2-20 UNF	15 .59	9,2 .36	17 .67	SRS20-1/2-UNF-PE-C6F		
9/16-18 UNF	15,5 .61	10 .39	19 .75	SRS20-9/16-UNF-PE-C6F		
7/8-14 UNF	11 .43	16 .63	27 1.06	SRS20-7/8-UNF-PE-C6F		
M14 x 1,5	E型	14,5 .57	11 .43	19 .75	SRS20-M14x1,5-PE-C6F	
M16 x 1,5		8,5 .33	12,5 .49	22 .87	SRS20-M16x1,5-PE-C6F	
M22 x 1,5		10 .39	15 .59	27 1.06	SRS20-M22x1,5-PE-C6F	
M27 x 2		10 .39	18,5 .73	32 1.26	SRS20-M27x2-PE-C6F	

**变径接头
SRS 15**


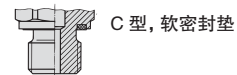
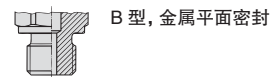
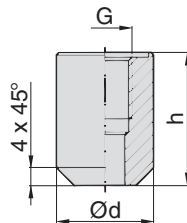
接口螺纹	密封	外形尺寸 (mm/in)			订货代号
		h1	h2	Hex	
G					
M14 x 1,5	B型	24	12	19	SRS15-M14x1,5-B-C6F
		.95	.47	.75	
M16 x 1,5		24	12	22	SRS15-M16x1,5-B-C6F
		.95	.47	.87	
M18 x 1,5		24	12	24	SRS15-M18x1,5-B-C6F
		.95	.47	.95	
M20 x 1,5		10,5	14	27	SRS15-M20x1,5-B-C6F
		.41	.55	1.06	
G3/8		24	12	22	SRS15-G3/8-B-C6F
		.95	.47	.87	
G1/2	10,5	14	27	SRS15-G1/2-B-C6F	
	.41	.55	1.06		
M14 x 1,5	C型	24	12	19	SRS15-M14x1,5-PC-C6F
		.95	.47	.75	
M16 x 1,5		24	12	22	SRS15-M16x1,5-PC-C6F
		.95	.47	.87	
M18 x 1,5		24	12	24	SRS15-M18x1,5-PC-C6F
		.95	.47	.95	
G3/8		24	12	22	SRS15-G3/8-PC-C6F
		.95	.47	.87	

金属件

标准材质: 钢质, 不含六价铬的锌镍镀层 =C6F
 如需订购不锈钢材质 V2A (1.4305), 请将订货代号中的“C6F”替换为“V2A”
 如需订购不锈钢材质 V4A (1.4571), 请将订货代号中的“C6F”替换为“V4A”

密封

如需订购 FPM 密封产品, 请将订货代号中的“P”替换为“V”
 如需订购 EPDM 密封产品, 请将订货代号中的“P”替换为“E”
 北美地区标准型号为 FPM 氟橡胶密封

密封型式

**焊接接头
SAS**


接口螺纹	旋入孔型式	外形尺寸 (mm/in)		订货代号	
		h	Ød		
G					
M10 x 1	A型	25	20	SAS-M10x1	
		.98	.79		
G1/8		25	20	SAS-G1/8	
		.98	.79		
G1/4		B/C型	30	22	SAS-G1/4
			1.18	.87	
G3/8	30		25	SAS-G3/8	
	1.18		.98		
1/4 NPT	D型		25	20	SAS-1/4NPT
			.98	.79	
1/2-20 UNF	E型	25	20	SAS-1/2UNF	
		.98	.79		

金属件

标准材质: St37, 磷化处理

压力表 SPG



应用领域

- 机械式压力测量

特点

- 适用于对铜合金没有腐蚀作用的液压油或气体介质
- 表盘规格有 63 和 100 两种
- 接口螺纹: BSP 螺纹 (G1/4 和 G1/2) 或 NPT 螺纹 (1/4NPT 和 1/2NPT)
- 外壳材质: 不锈钢 (1.4301)
- 表盖材质: 透明有机玻璃
- 内部充注甘油防震
- 表盘压力单位双刻度 (bar 和 PSI)
- 根据需要可配备 U 型安装支架或固定法兰

如需用于其它介质, 请垂询

技术参数

压力表符合 EN 837-1
 防护等级: IP65 (EN60 529/IEC 529)
 精度等级 SPG-063: 1.6 (±1.6% FS, 依据 EN837-1)
 精度等级 SPG-100: 1.0 (±1.0% FS, 依据 EN837-1)
 环境温度范围: -20°C ~ +60°C
 测量介质温度: 最高 +60°C

可选项

- 橡胶防护套
- 个性化的压力量程刻度定制
- 安装附件可选 U 型安装支架或固定法兰
- 特殊压力量程 (最高 1000bar) 可定制

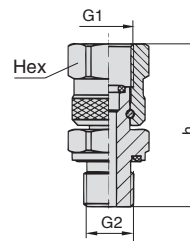
更多信息及订货代号请见 D8-D9 页, 诊断类产品

关于压力表开关的更多信息及订货代号请见阀类产品

可选的标准压力量程 (bar / PSI)

-1 ... +3
-14 ... +42
10
145
16
230
25
360
40
580
60
850
100
1450
160
2300
250
3600
400
5800
600
8500

可调式压力表接头 EMV



金属件

标准材质: 钢质, 不含六价铬的镀锌镀层 =C6F
 如需订购不锈钢材质 V2A (1.4305), 请将订货代号中的“C6F”替换为“V2A”
 如需订购不锈钢材质 V4A (1.4571), 请将订货代号中的“C6F”替换为“V4A”

密封

如需订购 FPM 密封产品, 请将订货代号中的“P”替换为“V”
 如需订购 EPDM 密封产品, 请将订货代号中的“P”替换为“E”

北美地区标准型号为 FPM 氟橡胶密封

外形尺寸 (mm / in)				订货代号 NBR密封	FPM*密封
G1	G2	h	Hex		
G1/4	G1/4	42	19	EMV-G1/4-P-OR-PC-C6F	EMV-G1/4-V-OR-VC-C6F
		1.65	.75		
G1/4	G1/2	47	19	EMV-G1/4G1/2-P-OR-PC-C6F	EMV-G1/4G1/2-V-OR-VC-C6F
		1.85	.75		
G1/2	G1/4	51	27	EMV-G1/2G1/4-P-OR-PC-C6F	EMV-G1/2G1/4-V-OR-VC-C6F
		2.01	1.06		
G1/2	G1/2	55.5	27	EMV-G1/2-P-OR-PC-C6F	EMV-G1/2-V-OR-VC-C6F
		2.19	1.06		

SMB-20-1-xxx-C6F		SMB-15-1-xxx-C6F	
组件	订货代号	组件	订货代号
1 测压软管 (2000 mm)	SMS-20-2000-B-C6F	1 测压软管 (2000 mm)	SMS-15-2000-B-C6F
1 压力表 - 63 mm	SPG 063-xxx -	1 压力表 - 63 mm	SPG 063-xxx -
1 压力表接头 G1/4	SMA20-G1/4-P-OR-C6F	1 压力表接头 G1/4	SMA15-G1/4-P-OR-C6F
1 压力表接头 G1/4	SMD20-G1/4-P-OR-C6F	1 压力表接头 G1/4	SMD15-G1/4-P-OR-C6F
1 测压接头 G1/4	SMK20-G1/4-PC-C6F	1 测压接头 G1/4	SMK15-G1/4-PB-C6F
1 测压接头 M10 x 1	SMK20-M10x1-PA-C6F	1 测压接头 M14 x 1,5	SMK15-M14x1,5-PB-C6F
1 转换接头 G3/8	SRS20-G3/8-B-C6F	1 转换接头 G3/8	SRS20-G3/8-B-C6F
1 转换接头 G1/2	SRS20-G1/2-B-C6F	1 转换接头 G1/2	SRS20-G1/2-B-C6F

XXX= 压力表量程, 详见 B34 页,
压力量程单位均为 bar, 如需配备不同组件, 请垂询

如需更多信息, 请参见 D10 页, 诊断类产品



SMB-20-2-xxx/xxx-C6F		SMB-15-2-xxx/xxx-C6F	
组件	订货代号	组件	订货代号
1 测压软管 (2000 mm)	SMS-20-2000-B-C6F	1 测压软管 (2000 mm)	SMS-15-2000-B-C6F
2 压力表 - 63 mm	SPG 063-xxx -	2 压力表 - 63 mm	SPG 063-xxx -
1 压力表接头 G1/4	SMA20-G1/4-P-OR-C6F	1 压力表接头 G1/4	SMA15-G1/4-P-OR-C6F
1 压力表接头 G1/4	SMD20-G1/4-P-OR-C6F	1 压力表接头 G1/4	SMD15-G1/4-P-OR-C6F
1 测压接头 G1/4	SMK20-G1/4-PB-C6F	1 测压接头 G1/4	SMK15-G1/4-PB-C6F
1 测压接头 M10 x 1	SMK20-M10x1-PA-C6F	1 测压接头 M14 x 1,5	SMK15-M14x1,5-PB-C6F
1 转换接头 G3/8	SRS20-G3/8-B-C6F	1 转换接头 G3/8	SRS20-G3/8-B-C6F
1 转换接头 G1/2	SRS20-G1/2-B-C6F	1 转换接头 G1/2	SRS20-G1/2-B-C6F

XXX= 压力表量程, 详见 B34 页,
压力量程单位均为 bar, 如需配备不同组件, 请垂询

如需更多信息, 请参见 D10 页, 诊断类产品



SMB-20-3-xxx/xxx/xxx-C6F		SMB-15-3-xxx/xxx/xxx-C6F	
组件	订货代号	组件	订货代号
2 测压软管 (2000 mm)	SMS-20-2000-B-C6F	2 测压软管 (2000 mm)	SMS-15-2000-B-C6F
3 压力表 - 63 mm	SPG 063-xxx -	3 压力表 - 63 mm	SPG 063-xxx -
1 压力表接头 G1/4	SMA20-G1/4-P-OR-C6F	1 压力表接头 G1/4	SMA15-G1/4-P-OR-C6F
2 转换接头 G1/4	SMD20-G1/4-P-OR-C6F	2 转换接头 G1/4	SMD15-G1/4-P-OR-C6F
3 测压接头 G1/4	SMK20-G1/4-PC-C6F	3 测压接头 G1/4	SMK15-G1/4-PB-C6F
3 测压接头 M10 x 1	SMK20-M10x1-PA-C6F	3 测压接头 M14 x 1,5	SMK15-M14x1,5-PB-C6F
1 转换接头 G3/8	SRS20-G3/8-B-C6F	1 转换接头 G3/8	SRS20-G3/8-B-C6F
1 转换接头 G1/2	SRS20-G1/2-B-C6F	1 转换接头 G1/2	SRS20-G1/2-B-C6F

XXX= 压力表量程, 详见 B34 页,
压力量程单位均为 bar, 如需配备不同组件, 请垂询

如需更多信息, 请参见 D10 页, 诊断类产品



SMB-20/100-1-xxx-C6F		SMB-15/100-1-xxx-C6F	
组件	订货代号	组件	订货代号
1 测压软管 (2000 mm)	SMS-20-2000-B-C6F	1 测压软管 (2000 mm)	SMS-15-2000-B-C6F
1 压力表 - 100 mm	SPG 100-xxx -	1 压力表 - 100 mm	SPG 100-xxx -
1 压力表接头 G1/2	SMA20-G1/2-P-OR-C6F	1 压力表接头 G1/2	SMA15-G1/2-P-OR-C6F
1 压力表接头 G1/2	SMD20-G1/2-P-OR-C6F	1 压力表接头 G1/2	SMD15-G1/2-P-OR-C6F
1 测压接头 G1/4	SMK20-G1/4-PC-C6F	1 测压接头 G1/4	SMK15-G1/4-PB-C6F
1 测压接头 M10 x 1	SMK20-M10x1-PA-C6F	1 测压接头 M14 x 1,5	SMK15-M14x1,5-PB-C6F
1 转换接头 G3/8	SRS20-G3/8-B-C6F	1 转换接头 G3/8	SRS20-G3/8-B-C6F
1 转换接头 G1/2	SRS20-G1/2-B-C6F	1 转换接头 G1/2	SRS20-G1/2-B-C6F

XXX= 压力表量程, 详见 B34 页,
压力量程单位均为 bar, 如需配备不同组件, 请垂询

如需更多信息, 请参见 D10 页, 诊断类产品



详细信息, 请见第 D10 页

列明的所有尺寸单位都是 mm (inch)

测量软管技术参数



		(mm)	A	B	C	D
公称通径(DN)			DN 2		DN 4	
最大工作压力 (PN)		(bar / PSI)	400 / 5801	630 / 9135	340 / 4931	630 / 9135
最小爆破压力		(bar / PSI)	1100 / 15954	1900 / 27557	850 / 12328	1900 / 27557
检验压力		(bar / PSI)	600 / 8702	950 / 13778	570 / 8267	950 / 13779
不同温度下最高工作压力	0 ° C / 32 ° F	(bar / PSI)	488 / 7077	768 / 11138	463 / 6715	768 / 11139
	30 ° C / 86 ° F		440 / 6381	693 / 10051	418 / 6063	693 / 10051
	50 ° C / 122 ° F		400 / 5801	630 / 9137	380 / 5511	630 / 9137
	80 ° C / 176 ° F		344 / 4989	542 / 7861	327 / 4743	542 / 7861
	100 ° C / 212 ° F		308 / 4467	485 / 7034	293 / 4250	485 / 7034
工作温度范围		(° C / ° F)	-35 ° C ... +100 ° C / -31 ° F ... +212 ° F (瞬时 +120 ° C / +248 ° F)			
内径		(mm / in)	2 / .08			
外径		(mm / in)	5 / .20			
弯曲半径	工作压力	(mm / in)	20 / .79			
	-20 ° C / 4 ° F		30 / 1.18			
最大长度		(m / ft)	100 / 328			
每米重量		(g / oz)	16 / .50			
芯管及外表层材质			PA			
压力承受物			Synthetic Fibre			

软管接头材质为钢制11 S Mn Pb 30 (1.0718), 锌镍镀层 (15系列为黑色锌镍镀层)
如需不锈钢接头V2A (1.4305/AISI 303)或 V4A (1.4571/AISI 316Ti)请垂询

常用型号

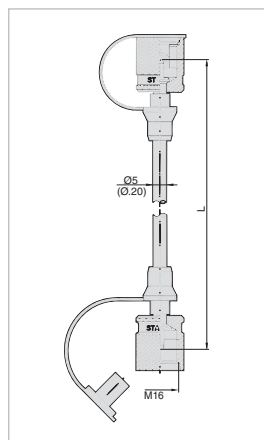
STAUFF- 测试 20/20

STAUFF- 测试 15/15

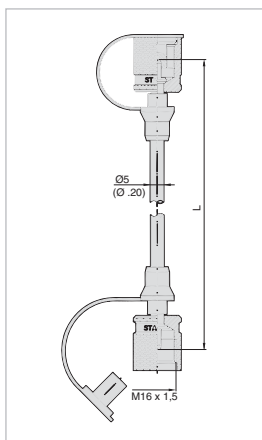
STAUFF- 测试 12/12

STAUFF- 测试 10/10

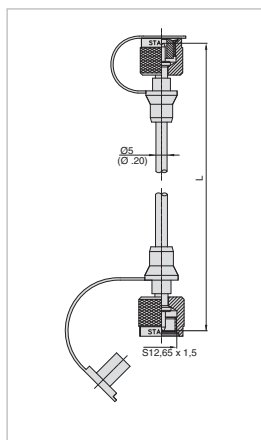
连接压力表



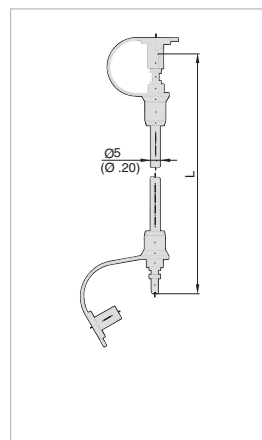
- 最大工作压力：400 bar / 5801 PSI
- 爆破压力：1100 bar / 15954 PSI
- 承压随温度变化：0°C 122 %
30°C 110 %
50°C 100 %
80°C 86 %
100°C 77 %



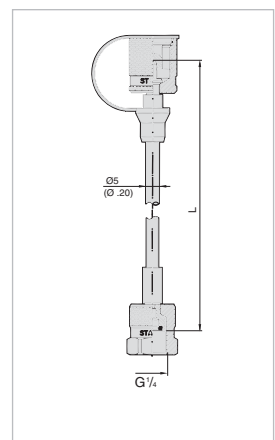
- 最大工作压力：630 bar / 9137 PSI
- 爆破压力：1900 bar / 27557 PSI
- 承压随温度变化：0°C 122 %
30°C 110 %
50°C 100 %
80°C 86 %
100°C 77 %



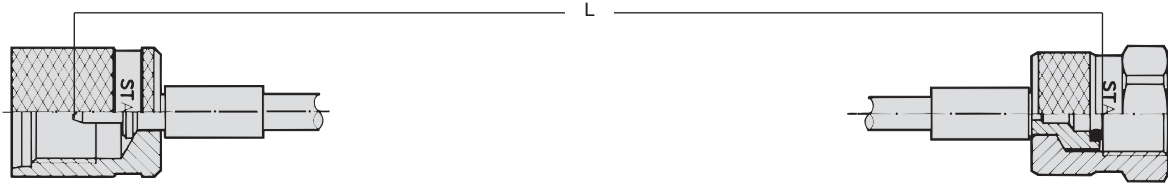
- 最大工作压力：400 bar / 5801 PSI
- 爆破压力：1100 bar / 15954 PSI
- 承压随温度变化：0°C 122 %
30°C 110 %
50°C 100 %
80°C 86 %
100°C 77 %



- 最大工作压力：400 bar / 5801 PSI
- 爆破压力：1100 bar / 15954 PSI
- 承压随温度变化：0°C 122 %
30°C 110 %
50°C 100 %
80°C 86 %
100°C 77 %



- 压力表接口 1/4 NPT, G1/2, 1/2 NPT 等均可选配对应接头

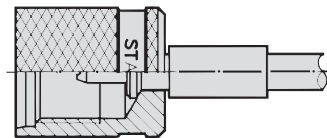
STAUFF 测量软管订货代号


SMS *1	20	/ M	3000	A	C6F
--------	----	-------------	------	---	-----

一端接头 (见第 B38 - B43页)		另一端接头 (见第 B38 - B43页)	长度	DN / 管径	接头材质
20	A J	仅当两端的接头不同时才写	长度 mm (见上面L)	A = DN 2 400 bar / 5802 PSI	标准接头材质为钢制
15	S D		常用长度见 下表	B*2 = DN 2 630 bar / 9137 PSI	11 S Mn Pb 30 (1.0718), 锌镍镀层 = C6F
12	K B			C*3 = DN 4 340 bar / 4931 PSI	15系列接头: 钢制, 黑色锌镍镀层 = C6F
10	L U			D*3 = DN 4 630 bar / 9137 PSI	不锈钢(可选):
M	G P				V2A (1.4305),
N	F 等等				V4A (1.4571)请垂询
W	C				

*1 当介质为气体时, 常选用专用管材“SGS”, 表面打孔处理
 *2 北美地区标准管材为“B”型.
 *3 “C”和“D”型管材表面均为打孔处理

常用长度 L*	
mm	inch
200	7.87
400	15.75
630	24.80
800	31.50
1000	39.37
1500	59.06
2000	78.74
2500	98.43
3200	125.98
4000	157.48


 福祿壽
 西德测试系统
B
STAUFF 测压软管接头订货代号


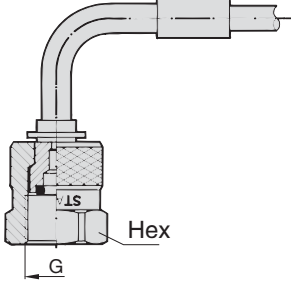
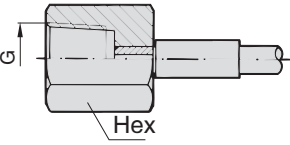
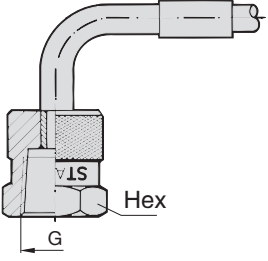
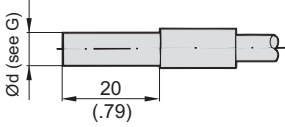
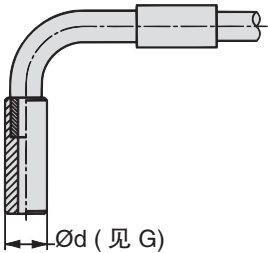
HE	20	A	C6F
----	----	---	-----

接头型号 (见第B38 - B43页)			DN / 管径	材质
20	A J		A = DN 2 400 bar / 5802 PSI	标准接头材质为钢制
15	S D		B = DN 2 630 bar / 9137 PSI	11 S Mn Pb 30 (1.0718), 锌镍镀层= C6F
12	K B		C = DN 4 340 bar / 4931 PSI	15系列接头: 钢制, 黑色锌镍镀层 = C6F
10	L U		D = DN 4 630 bar / 9137 PSI	不锈钢(可选):
M	G P			V2A (1.4305),
N	F 等等			V4A (1.4571)请垂询
W	C			

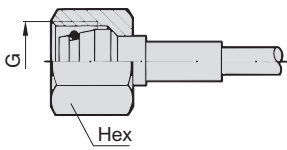
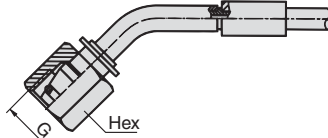
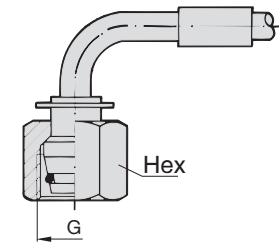
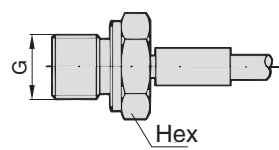
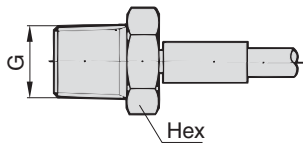
STAUFF 测量软管用接头

软管接头	说明	型号	G	Hex (mm/in)	DN 口径	
	西德福测试系统 螺纹接头 连接测压接头		20	M16 x 2	2和4	
			15	M16 x 1,5		
			12	S12,62 x 1,5		
	西德福测试系统 90° 弯螺纹接头 连接测压接头	O	20	M16 x 2	2	
			15	M16 x 1,5		
			12	S12,62 x 1,5		
	西德福测试系统 90° 弯螺纹接头 连接测压接头 (紧凑型)	OX	20	M16 x 2	17 .67 2	
			15	M16 x 1,5		
			12	S12,62 x 1,5		
	西德福测试系统 插式系列		10	插式连接		
	压力表接头 BSP螺纹 螺纹为G3/8, G1/2, M14 x 1,5 和 M20 x 1,5 时, 其外型同N型	M	1/4	G1/4	19 .75 2和4	
			1/2	G1/2		27 1.06
			3/8	G3/8	22 .87	2
			14	M14 x 1,5	19 .75	
			20	M20 x 1,5	27 1.06	

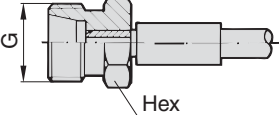
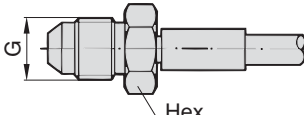
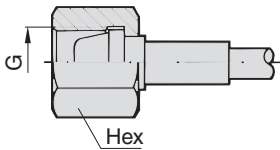
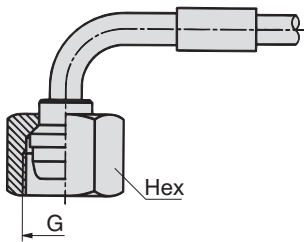
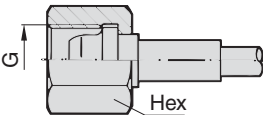
STAUFF 测量软管用接头

软管接头	说明	型号	G	Hex (mm/in)	DN 口径	
	90° 弯螺纹接头 压力表接头 BSP螺纹 螺纹为 G1/2时, 其外形 同N型	W	1/4	G1/4	19 .75	2和4
			1/2	G1/2	27 1.06	
	压力表接头 NPT螺纹 螺纹为 1/4 NPT时, 其外形同 M型	N	1/4	1/4 NPT	19 .75	2
			1/2	1/2 NPT	27 1.06	
	90° 弯螺纹接头 压力表接头 NPT螺纹 螺纹为 1/2 NPT时, 其外形同N型	A	1/4	1/4 NPT	19 .75	2和4
			1/2	1/2 NPT	27 1.06	
	用于卡套式管接头 按ISO 8434-1 / DIN 2353	S	4	4 LL		2
			6	6 L - 6 S		2和4
			8	8 L - 8 S		
			10	10 L - 10 S		2
			12	12 L - 12 S		
	用于卡套式管接头 按ISO 8434-1 / DIN 2353 90° 弯头	SG	6	6 L - 6 S		2和4
			8	8 L - 8 S		

STAUFF 测量软管用接头

软管接头	说明	型号	G	Hex (mm/in)	DN 通径	
	带锁紧螺母和O型圈的密封锥体，用于 24° 对接 按ISO 8434-1 / DIN 2353	K	6 L	M12 x 1,5	14 .55	2和4
			8 L	M14 x 1,5	17 .67	
			10 L	M16 x 1,5	19 .75	
			12 L	M18 x 1,5	22 .87	
			6 S	M14 x 1,5	17 .67	
			8 S	M16 x 1,5	19 .75	
			10 S	M18 x 1,5	22 .87	
			12 S	M20 x 1,5	24 .94	
	带锁紧螺母和O型圈的密封锥体，用于 24° 对接 按ISO 8434-1 / DIN 2353 45° 弯头	R	6 L	M12 x 1,5	14 .55	2和4
			6 S	M14 x 1,5	14 .67	
	带锁紧螺母和O型圈的密封锥体，用于 24° 对接 按ISO 8434-1 / DIN 2353 90° 弯头	L	6 L	M12 x 1,5	14 .55	2和4
			8 L	M14 x 1,5	17 .67	
			10 L	M16 x 1,5	19 .75	
			6 S	M14 x 1,5	17 .67	
			8 S	M16 x 1,5	19 .75	
			10 S	M18 x 1,5	24 .94	
	外螺纹接头 按DIN 3852-B	G	12	M12 x 1,5	17 .67	2和4
			1/8	G1/8	14 .55	
			1/4	G1/4	19 .75	
			1/2	G1/2	27 1.06	
	NPT外螺纹 按ANSI标准	F	1/8	1/8 NPT	13 .51	2和4
			1/4	1/4 NPT	17 .67	

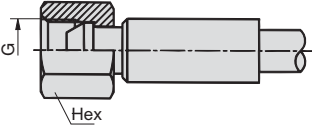
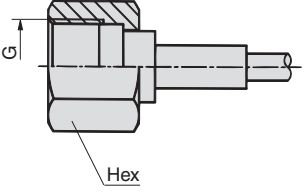
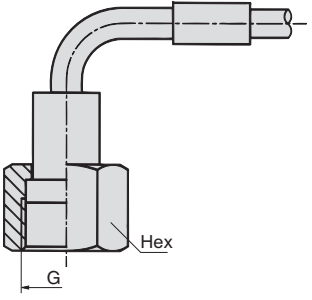
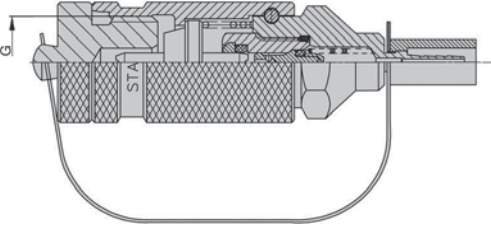
STAUFF 测量软管用接头

软管接头	说明	型号	G	Hex (mm/in)		DN 通径	
	外螺纹 用于24° 锥卡套式连接 按ISO 8434-1 / DIN 2353	C	6 L	M12 x 1,5	14	.55	2和4
			8 L	M14 x 1,5	17	.67	
			6 S	M14 x 1,5	17	.67	
			8 S	M16 x 1,5	17	.67	
	外螺纹 按SAE J 514	J	1/4	7/16-20 UNF	14	.55	2和4
			5/16	1/2-20 UNF	14	.55	
			3/8	9/16-18 UNF	17	.67	
	带锁紧螺母的密封锥体, 用于24° 对接 按ISO 8434-1 / DIN 2353	D	6 L	M12 x 1,5	14	.55	2和4
			8 L	M14 x 1,5	17	.67	
			10 L	M16 x 1,5	19	.75	
			12 L	M18 x 1,5	22	.87	
			6 S	M14 x 1,5	17	.67	
			8 S	M16 x 1,5	19	.75	
			10 S	M18 x 1,5	22	.87	
	带锁紧螺母的密封锥体, 用于24° 对接 按ISO 8434-1 / DIN 2353 90° 弯头	Q	10 L	M16 x 1,5	19	.75	2和4
			10 S	M18 x 1,5	22	.87	
	带锁紧螺母的密封锥体, 按 DIN EN 560	B	1/8	G1/8	12	.47	2和4
			1/4	G1/4	17	.67	

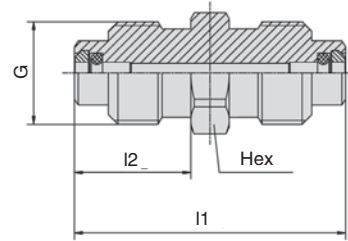
STAUFF 测量软管用接头

软管接头	说明	型号	G	Hex (mm/in)	DN 口径	
	带锁紧螺母的密封锥体， 按SAE J 514 用于37° 对接	U	1/4	7/16-20 UNF	14 .55	2和4
			5/16	1/2-20 UNF	17 .67	
			3/8	9/16-18 UNF	19 .75	
	带锁紧螺母的密封锥体， 按SAE J 516 用于45° 对接	UR	1/4	7/16-20 UNF	14 .55	2
	带锁紧螺母的密封锥体， 按SAE J 516 用于37° 对接 90° 弯头	E	1/4	7/16-20 UNF	14 .55	2和4
	带锁紧螺母的密封锥体， 按SAE J 516 用于45° 对接 90° 弯头	ER	1/4	7/16-20 UNF	14 .55	2
	车辆制动装置用的测量软 管接头	P	2	M16 x 1,5	19 .75	2

STAUFF 测量软管用接头

软管接头	说明	型号	G	Hex (mm/in)	DN 通径
	带锁紧螺母的密封锥体， 用于60° 对接	H	1/4	G1/4	17 .67 2和4
	内螺纹接头 ORFS 按SAE J 1453	T	9/16	9/16-18 UNF	17 .67 2
			11/16	11/16-16 UN	21 .83
	内螺纹接头 ORFS 按SAE J 1453 90° 弯头	V	11/16	11/16-16 UN	21 .83 2和4
	集成止回阀的软管接头	RV	20	M16 x 2	2
			15	M16 x 1,5	

**测量软管转接头
SSV**



密封

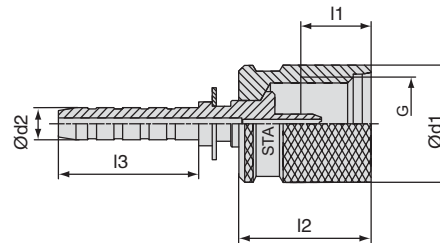
内部密封材质均为 FPM (氟橡胶)

金属件

标准材质: 钢质, 不含六价铬的锌镍镀层 =C6F
 SSV 15: 钢质, 黑色, 不含六价铬的锌镍镀层 =C6F
 如需订购不锈钢材质 V2A (1.4305), 请将订货代号中的
 “C6F” 替换为 “V2A”
 如需订购不锈钢材质 V4A (1.4571), 请将订货代号中的
 “C6F” 替换为 “V4A”

接口螺纹	外形尺寸 (mm/in)			订货代号
	G	l1	l2 Hex	
M16 x 2	42,5	18,5	17	SSV20-C6F
	1.67	.73	.67	
M16 x 1,5	42,5	18,5	17	SSV15-C6F
	1.67	.73	.67	
S12,65 x 1,5	31	12,5	14	SSV-12-C6F
	1.22	.49	.55	

**测量软管用接头样品
SHA**



金属件

标准材质: 钢质, 不含六价铬的锌镍镀层 =C6F

外形尺寸 (mm/in)						订货代号
Ød1	Ød2	l1	l2	l3	G	
22	5,5	13	23	24	18	SHA20-5.5MM-C6F
.87	.22	.51	.91	.94	.71	



气压制动装置压力测试连接接头 (符合 ISO 3583 标准)



内螺纹测压接头



带测压接头的压力表转换接头



压力表转换接头



配备测压接头的三通阀块

除标准 STAUFF 测试产品之外, 我们还可以提供依据客户要求定制的产品。并且随着 STAUFF 的发展, 我们还将不断推出更多新产品以满足市场需要

如有相关需求, 请垂询

旋入孔和密封型式

<p>A型</p>	<p>A型-旋入孔尺寸依据STAUFF 工厂标准 密封: O型圈密封</p>		
	接口螺纹	外形尺寸 (mm/in)	
G	d1 +0,1	t1 min.	t2 min
M8 x 1	9,5 .37	11 .43	15,5 .61
M10 x 1	11,5 .45	12 .47	16,5 .64

<p>B型和C型</p>	<p>B型和C型-旋入孔尺寸依据标准 DIN 3852 / ISO 9974-1 (公制) ; ISO 1179-1 (英制) 密封: B型 金属平面密封 / C型 软密封垫</p>			
	接口螺纹	外形尺寸 (mm/in)		
G	d1 min.	t1 min.	t2 min.	a max.
M10 x 1	15 .59	8 .31	10 .39	1 .04
M12 x 1,5	18 .71	12 .47	15 .59	1,5 .06
M14 x 1,5	20 .79	12 .47	15 .59	1,5 .06
M16 x 1,5	23 .91	12 .47	15 .59	1,5 .06
M18 x 1,5	25 .98	12 .47	15 .59	2 .08
M20 x 1,5	27 1.06	14 .55	17 .67	2 .08
M22 x 1,5	28 1.10	14 .55	17 .67	2,5 .10
G1/8	15 .59	8,5 .33	10,5 .41	1 .04
G1/4	20 .79	12,5 .49	15,5 .61	1,5 .06
G3/8	23 .91	12,5 .49	15,5 .61	2 .08
G1/2	28 1.10	14,5 .57	18,5 .73	2,5 .10

<p>D型</p>	<p>D型-Z式圆柱形旋入孔, 尺寸依据 DIN3852 (英制) 密封: D型锥螺纹密封需要合适的密封剂</p>	
	接口螺纹	外形尺寸 (mm/in)
G	t1 min.	t2 min.
Rp1/8	5,5 .22	9,5 .37
Rp1/4	8,5 .33	13,5 .53
Rp3/8	8,5 .33	13,5 .53
Rp1/2	10,5 .41	16,5 .65

旋入孔和密封型式

D型	D型-圆锥形旋入孔, 尺寸依据 ANSI/ASME B1.20.1-1983 (NPT) 密封: D型锥螺纹密封需要合适的密封剂		
	接口螺纹	外形尺寸 (mm/in)	
	G	t1 min.	t2 min.
	1/8-27 NPT	6,9 .27	11,6 .46
	1/4-18 NPT	10 .39	16,4 .65
	1/2-14 NPT	13,6 .54	22,6 .89

E型	E型-旋入孔尺寸依据: ISO6149-1 (公制); ISO11926-1 (UNF螺纹) 密封: O型圈密封							
	接口螺纹	外形尺寸 (mm/in)						
	G	d1 +0,1	d2 min.	t1 min.	t2 min.	a +0,4	b max.	z° ±1°
	M10 x 1	11,1 .44	16 .63	10 .39	11,5 .45	1,6 .06	1 .04	12°
	M12 x 1,5	13,8 .54	19 .75	11,5 .45	14 .55	2,4 .09	1,5 .06	15°
	M14 x 1,5	15,8 .62	21 .83	11,5 .45	14 .55	2,4 .09	1,5 .06	15°
	M16 x 1,5	17,8 .70	24 .94	13 .51	15,5 .61	2,4 .09	1,5 .06	15°
	M22 x 1,5	23,8 .94	29 1.14	15,5 .61	18 .71	2,4 .09	2 .08	15°
	M27 x 2	29,4 1.16	34 1.34	19 .75	22 .87	3,1 .91	2 .08	15°
	5/16-24 UNF	9,1 .36	17 .67	10 .39	12 .47	1,9 .07	1,6 .06	12°
	7/16-24 UNF	12,4 .49	21 .83	11,5 .45	14 .55	2,4 .09	1,6 .06	12°
	1/2-20 UNF	14 .55	23 .91	11,5 .45	14 .55	2,4 .09	1,6 .06	12°
	9/16-18 UNF	15,65 .62	25 .98	12,7 .50	15,5 .61	2,5 .10	1,6 .06	12°
	7/8-14 UNF	23,95 .94	34 1.34	16,7 .66	20 .79	2,5 .10	2,4 .09	15°

