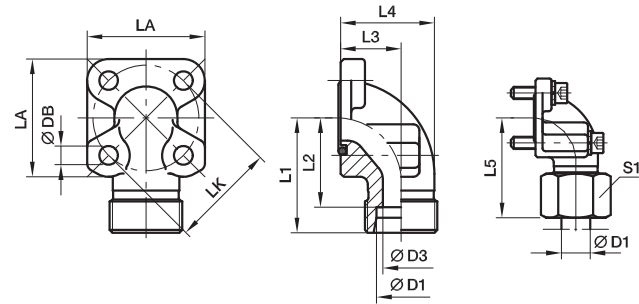


BFW 90° 液压方形弯法兰接头-EO 24°锥连接



LK	D1	D3	L1	L2	L3	L4	L5	LA	S1	DB	螺栓		O型圈	重量 (碳钢) 千克/件	订货号*	工作压力 (bar) CF
											2 件 (公制)	2 件 (公制)				
35	10L	8	38	31.0	16.5	26.5	47.0	40	19	6.4	M6×22	M6×35	20×2.5	0.23	BFW10L/LK35	315
35	12L	10	38	31.0	16.5	26.5	47.0	40	22	6.4	M6×22	M6×35	20×2.5	0.26	BFW12L/LK35	315
35	15L	12	38	31.0	16.5	26.5	46.0	40	27	6.4	M6×22	M6×35	20×2.5	0.38	BFW15L/LK35	315
35	16S	12	38	29.5	20.0	31.0	48.0	40	30	6.4	M6×22	M6×40	20×2.5	0.55	BFW16S/LK35	315
35	20S	16	45	34.5	25.0	38.0	56.0	40	36	6.4	M6×22	M6×45	20×2.5	0.65	BFW20S/LK35	315
40	15L	12	38	31.0	22.5	36.5	46.0	42	27	6.4	M6×22	M6×22	26×2.5	0.29	BFW15L/LK40	100
40	18L	15	38	30.5	22.5	36.5	47.0	42	32	6.4	M6×22	M6×22	26×2.5	0.70	BFW18L/LK40	100
40	22L	19	38	30.5	22.5	36.5	47.5	42	36	6.4	M6×22	M6×22	26×2.5	0.36	BFW22L/LK40	100
40	28L	22	40	32.5	28.0	43.0	49.0	42	41	6.4	M6×20	M6×50	26×2.5	0.82	BFW28L/LK40	100
40	35L	31	41	30.5	32.0	55.0	52.0	42	50	6.4	M6×22	M6×60	26×2.5	0.22	BFW35L/LK40	100
40	20S	16	40	29.5	22.5	35.5	50.0	42	36	6.4	M6×22	M6×45	26×2.5	0.23	BFW20S/LK40	250
55	35L	31	49	38.5	32.0	51.5	62.0	58	50	8.4	M8×25	M8×60	32×2.5	0.27	BFW35L/LK55	250
55	42L	38	49	38.0	40.0	64.5	61.0	58	60	8.4	M8×25	M8×70	32×2.5	0.41	BFW42L/LK55	250
55	20S	17	45	34.5	24.0	38.0	56.0	58	36	8.4	M8×25	M8×50	32×2.5	0.94	BFW20S/LK55	250
55	25S	20	49	37.0	30.0	46.0	61.0	58	46	8.4	M8×25	M8×55	32×2.5	0.80	BFW25S/LK55	250
55	30S	26	49	35.5	32.0	50.0	62.0	58	50	8.4	M8×25	M8×50	32×2.5	0.20	BFW30S/LK55	250

交货时不含螺母卡套，如需订购完整法兰或不同密封材料，请参见H3。

*请根据材料及表面处理要求添加后缀

订货号后缀			
材料	材料及表面 处理	示例 仅有液压法兰	标准密封材料
碳钢, 无六价铬镀锌	CF	BFW16S/LK35OMDCF	NBR