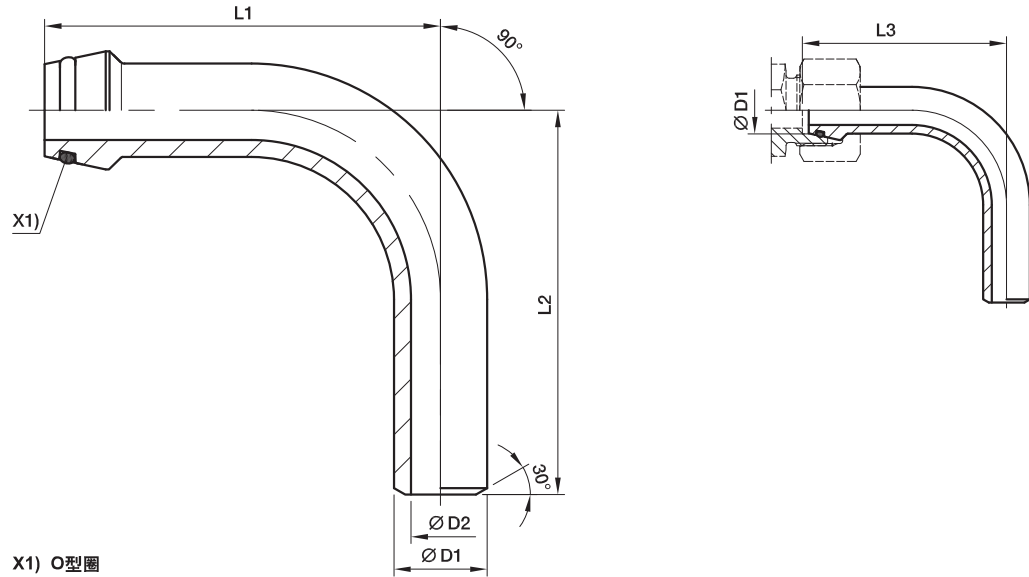


## SKA-RB 焊接弯管接头



系列	D1	D2	L1	L2	L3	推荐配管	重量克/件	订货号	工作压力 (bar)	
									碳钢	不锈钢
S	10	6	49	45	50.0	10×2	38	SKA10X2RB	460	447
	12	7	51	50	52.0	12×2.5	50	SKA12X2.5RB	476	463
	16	10	67	60	68.5	16×3	105	SKA16X3RB	400	400
	20	12	85	65	87.0	20×4	217	SKA20X4RB	400	400
	25	17	85	85	88.5	25×4	295	SKA25X4RB	379	369
	25	15	85	85	88.5	25×5	353	SKA25X5RB	400	400
	30	22	111	110	116.0	30×4	469	SKA30X4RB	323	314
	30	20	111	110	116.0	30×5	568	SKA30X5RB	393	383
	38	28	136	130	143.5	38×5	876	SKA38X5RB	315	315
	38	26	136	130	143.5	38×6	1045	SKA38X6RB	315	315

请根据  
表面处理及  
材料添加后缀

订货号后缀			
材料	表面处理及材料	示例	标准密封材料
碳钢		SKA16X3RB	NBR
不锈钢	71	SKA16X3RB71	VIT