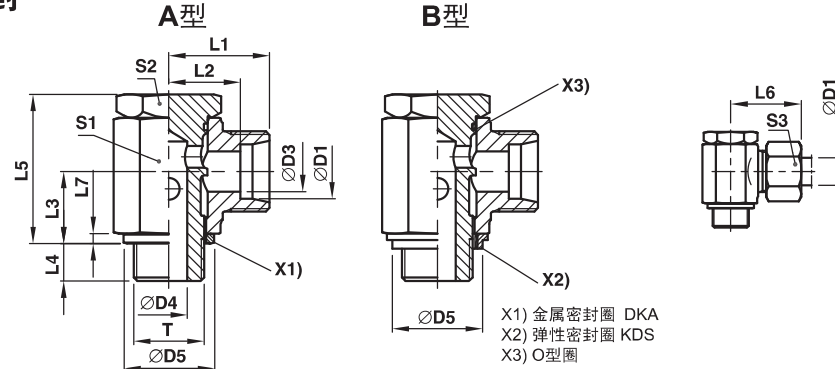


SWVE-M 绞接式接头 – 公制螺纹

SWVE-M 金属密封

SWVE-M-KDS 弹性密封



系列	D1	T	D3	D4	DKA		KDS		L1	L2	L3	L4	L5	L6	L7	S1	S2	S3	重量 克/件	A型 订货号*	B型 订货号*	工作压力 (bar) CF
L	04	M08×1	3.0	3.0	12.5			14.5	10.5	8.0	6	17.0	20	2.5	12	12	10	18	SWVE04LLMOMD	—	63	
	06	M10×1	4.5	5.0	14.0	15	15.5	10.0	10.0	6	21.0	22	2.5	14	14	12	29	29	SWVE06LLMOMD	SWVE06LLMKDSOMD	63	
	08	M10×1	6.0	5.0	14.0	15	16.5	11.0	10.0	6	21.0	23	2.5	14	14	14	31	31	SWVE08LLMOMD	SWVE08LLMKDSOMD	63	
L	06	M10×1	4.5	5.0	14.0	15	15.5	10.5	10.0	6	21.5	25	2.5	14	14	14	31	31	SWVE06LMOMD	SWVE06LMKDSOMD	160	
	08	M12×1.5	6.0	6.0	17.0	17	19.0	12.0	12.0	9	25.0	27	3.0	17	17	17	51	51	SWVE08LMOMD	SWVE08LMKDSOMD	160	
	10	M14×1.5	8.0	6.5	19.0	19	21.0	14.0	13.0	9	27.0	29	3.0	19	19	19	68	68	SWVE10LMOMD	SWVE10LMKDSOMD	160	
	12	M16×1.5	10.0	8.5	21.0	22	22.5	15.5	15.0	9	32.0	30	3.0	22	21	22	100	100	SWVE12LMOMD	SWVE12LMKDSOMD	100	
	15	M18×1.5	12.0	11.0	23.0	24	24.5	17.5	18.0	9	37.5	33	3.0	24	24	27	138	138	SWVE15LMOMD	SWVE15LMKDSOMD	100	
	18	M22×1.5	15.0	13.0	27.0	27	28.0	20.5	21.5	11	44.5	37	4.5	30	27	32	241	241	SWVE18LMOMD	SWVE18LMKDSOMD	100	
	22	M26×1.5	19.0	18.0	31.0	32	33.0	25.5	24.0	13	49.0	42	3.5	36	32	36	351	351	SWVE22LMOMD	SWVE22LMKDSOMD	100	
	28	M33×2	24.0	22.0	39.0	40	39.5	32.0	30.5	14	66.5	49	3.5	50	46	41			SWVE28LMOMD	SWVE28LMKDSOMD	100	
	35	M42×2	30.0	29.0	49.0	50	46.5	36.0	35.5	16	76.0	58	3.5	60	55	50			SWVE35LMOMD	SWVE35LMKDSOMD	100	
	42	M48×2	36.0	35.0	55.0	56	51.5	40.5	40.5	18	86.0	63	3.5	70	60	60			SWVE42LMOMD	SWVE42LMKDSOMD	100	
	S	06	M12×1.5	4.0	6.0	17.0	17	21.0	14.0	12.0	9	25.0	29	3.0	17	17	17	55	55	SWVE06SMOMD	SWVE06SMKDSOMD	160
		08	M14×1.5	5.0	6.5	19.0	19	22.0	15.0	13.0	9	27.0	30	3.0	19	19	19	75	75	SWVE08SMOMD	SWVE08SMKDSOMD	160
10		M16×1.5	7.0	8.5	21.0	22	23.5	16.0	15.0	9	32.0	32	3.0	22	22	22	106	106	SWVE10SMOMD	SWVE10SMKDSOMD	100	
12		M18×1.5	8.0	11.0	23.0	24	24.5	17.0	18.0	9	37.0	33	3.0	24	24	24	134	134	SWVE12SMOMD	SWVE12SMKDSOMD	100	
14		M20×1.5	10.0	10.0	25.0		28.0	20.0	18.0	11	37.0	38	3.0	27	27	27	179	179	SWVE14SMOMD	—	100	
16		M22×1.5	12.0	13.0	27.0	27	30.0	21.5	21.5	11	44.5	40	4.5	30	27	30	252	252	SWVE16SMOMD	SWVE16SMKDSOMD	100	
20		M27×2	16.0	18.0	32.0	33	35.0	24.5	24.0	13	49.0	46	3.5	36	32	36	363	363	SWVE20SMOMD	SWVE20SMKDSOMD	100	
25		M33×2	20.0	22.0	39.0	40	43.5	31.5	30.5	14	66.5	56	3.5	50	46	46			SWVE25SMOMD	SWVE25SMKDSOMD	100	
30		M42×2	25.0	29.0	49.0	50	50.5	37.0	35.5	16	76.0	64	3.5	60	55	50			SWVE30SMOMD	SWVE30SMKDSOMD	100	
38		M48×2	32.0	35.0	55.0	56	57.5	41.5	40.5	18	86.0	72	3.5	70	60	60			SWVE38SMOMD	SWVE38SMKDSOMD	100	

* 不含螺母及卡套，总成型号及不同密封材料的货号参考D6页。

请根据
表面处理及
材料添加后缀

订货号后缀			
材料	表面处理 及材料	示例	标准密封材料
碳钢, 无六价铬镀锌	CF	SWVE16SMOMDCF	NBR
碳钢, 无六价铬镀锌	CF	SWVE16SMKDSOMDCF	NBR