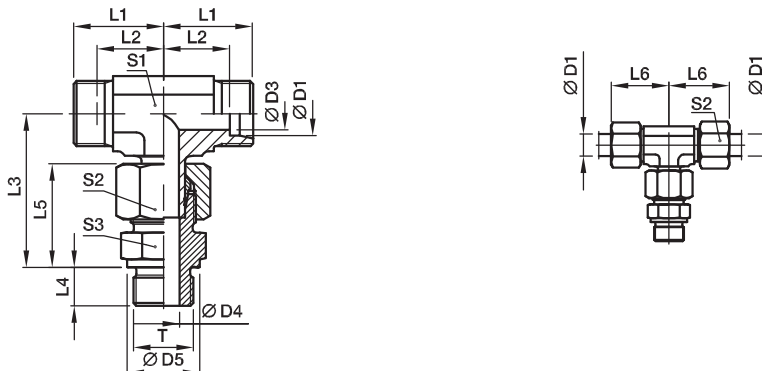


EVT-R 三通组合接头 – 英制螺纹金属密封



卡套已预装, 最终装配时在力矩激增点时最少拧1/4圈

| 系列 | D1 | T | D3 | D4 | D5 | L1 | L2 | L3 | L4 | L5 | L6 | S1 | S2 | S3 | 重量 克/件 | 订货号* | 工作压力 (bar) | |
|----|----|-----------|----|----|----|----|------|------|----|----|----|----|----|----|-----------|------------|------------|-----|
| | | | | | | | | | | | | | | | | | CF | 71 |
| L | 06 | G 1/8 A | 4 | 4 | 14 | 19 | 12.0 | 34.5 | 8 | 23 | 27 | 12 | 14 | 14 | 48 | EVT06LROMD | 315 | 315 |
| | 08 | G 1/4 A | 6 | 6 | 18 | 21 | 14.0 | 37.5 | 12 | 25 | 29 | 12 | 17 | 19 | 73 | EVT08LROMD | 315 | 315 |
| | 10 | G 1/4 A | 8 | 6 | 18 | 22 | 15.0 | 40.0 | 12 | 26 | 30 | 14 | 19 | 19 | 85 | EVT10LROMD | 315 | 315 |
| | 12 | G 3/8 A | 10 | 9 | 22 | 24 | 17.0 | 43.0 | 12 | 27 | 32 | 17 | 22 | 22 | 118 | EVT12LROMD | 315 | 315 |
| | 15 | G 1/2 A | 12 | 11 | 26 | 28 | 21.0 | 46.5 | 14 | 29 | 36 | 19 | 27 | 27 | 206 | EVT15LROMD | 250 | 250 |
| | 18 | G 1/2 A | 15 | 14 | 26 | 31 | 23.5 | 50.0 | 14 | 31 | 40 | 24 | 32 | 27 | 267 | EVT18LROMD | 250 | 250 |
| | 22 | G 3/4 A | 19 | 18 | 32 | 35 | 27.5 | 55.5 | 16 | 33 | 44 | 27 | 36 | 32 | 367 | EVT22LROMD | 160 | 160 |
| | 28 | G 1 A | 24 | 23 | 39 | 38 | 30.5 | 61.0 | 18 | 34 | 47 | 36 | 41 | 41 | 565 | EVT28LROMD | 160 | 160 |
| | 35 | G 1 1/4 A | 30 | 30 | 49 | 45 | 34.5 | 72.0 | 20 | 39 | 56 | 41 | 50 | 50 | 901 | EVT35LROMD | 160 | 160 |
| | 42 | G 1 1/2 A | 36 | 36 | 55 | 51 | 40.0 | 79.0 | 22 | 42 | 63 | 50 | 60 | 55 | 1277 | EVT42LROMD | 160 | 160 |
| S | 06 | G 1/4 A | 4 | 4 | 18 | 23 | 16.0 | 40.0 | 12 | 28 | 31 | 12 | 17 | 19 | 90 | EVT06SROMD | 400 | 400 |
| | 08 | G 1/4 A | 5 | 5 | 18 | 24 | 17.0 | 44.0 | 12 | 30 | 32 | 14 | 19 | 19 | 116 | EVT08SROMD | 400 | 400 |
| | 10 | G 3/8 A | 7 | 7 | 22 | 25 | 17.5 | 47.0 | 12 | 31 | 34 | 17 | 22 | 22 | 151 | EVT10SROMD | 400 | 400 |
| | 12 | G 3/8 A | 8 | 8 | 22 | 29 | 21.5 | 50.0 | 12 | 33 | 38 | 17 | 24 | 22 | 190 | EVT12SROMD | 400 | 400 |
| | 14 | G 1/2 A | 10 | 10 | 26 | 30 | 22.0 | 54.0 | 14 | 37 | 40 | 19 | 27 | 27 | 265 | EVT14SROMD | 400 | 400 |
| | 16 | G 1/2 A | 12 | 12 | 26 | 33 | 24.5 | 55.0 | 14 | 37 | 43 | 24 | 30 | 27 | 322 | EVT16SROMD | 400 | 400 |
| | 20 | G 3/4 A | 16 | 16 | 32 | 37 | 26.5 | 65.0 | 16 | 42 | 48 | 27 | 36 | 32 | 500 | EVT20SROMD | 400 | 400 |
| | 25 | G 1 A | 20 | 20 | 39 | 42 | 30.0 | 73.5 | 18 | 47 | 54 | 36 | 46 | 41 | 905 | EVT25SROMD | 250 | 250 |
| | 30 | G 1 1/4 A | 25 | 25 | 49 | 49 | 35.5 | 80.0 | 20 | 50 | 62 | 41 | 50 | 50 | 1275 | EVT30SROMD | 160 | 160 |
| | 38 | G 1 1/2 A | 32 | 32 | 55 | 57 | 41.0 | 92.5 | 22 | 57 | 72 | 50 | 60 | 55 | 1920 | EVT38SROMD | 160 | 160 |

* 不含螺母及卡套, 总成型号及不同密封材料的货号参考D6页.

请根据
表面处理及
材料添加后缀

| 订货号后缀 | | |
|------------|-------------|--------------|
| 材料 | 表面处理 及材料 | 示例 |
| 碳钢, 无六价铬镀锌 | CF | EVT16SROMDCF |
| 不锈钢 | 71 | EVT16SROMD71 |