

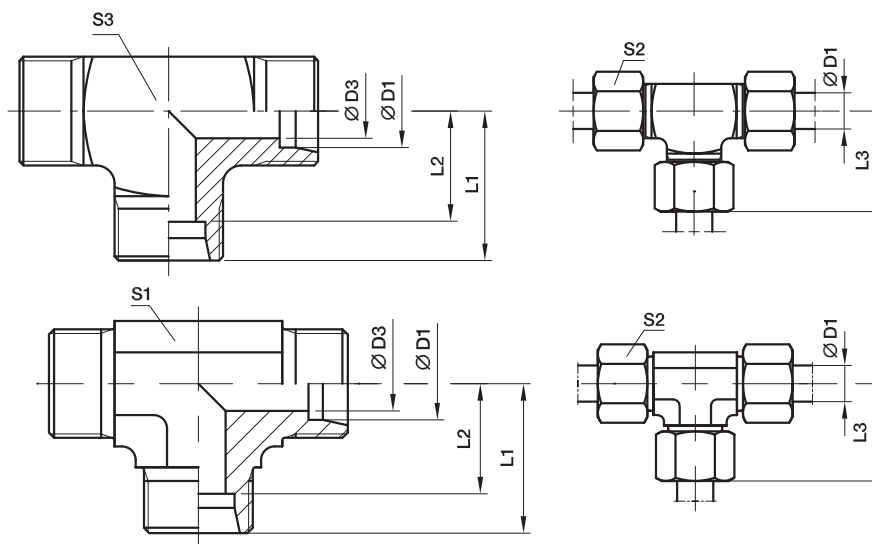
T 三通接头

轮廓材料为碳钢及黄铜 (S3)

系列 LL 4-10 mm D1

系列 L 6+ 8 mm D1

系列 S 6 mm D1



系列	D1	D3	L1	L2	L3	S1	S2	S3	重量 克/件	订货号*	工作压力 (bar)		
											CF	71	MS
LL	04	3.0	15	11.0	21	9	10	9	19	T04LL	100	100	63
	06	4.5	15	9.5	21	9	12	11	20	T06LL	100	100	63
	08	6.0	17	11.5	23	12	14	12	27	T08LL	100	100	63
	10	8.0	18	12.5	24	12	17	14	39	T10LL	100	100	63
	12	10.0	21	15.0	27	14	19		45	T12LL	100	100	63
L	06	4.0	19	12.0	27	12	14	12	37	T06L	500	315	200
	08	6.0	21	14.0	29	12	17	14	53	T08L	500	315	200
	10	8.0	22	15.0	30	14	19		48	T10L	500	315	200
	12	10.0	24	17.0	32	17	22		65	T12L	400	315	200
	15	12.0	28	21.0	36	19	27		106	T15L	400	315	200
	18	15.0	31	23.5	40	24	32		179	T18L	400	315	200
	22	19.0	35	27.5	44	27	36		225	T22L	250	160	100
	28	24.0	38	30.5	47	36	41		396	T28L	250	160	100
	35	30.0	45	34.5	56	41	50		567	T35L	250	160	100
	42	36.0	51	40.0	63	50	60		905	T42L	250	160	100
S	06	4.0	23	16.0	31	12	17	14	68	T06S	800	630	400
	08	5.0	24	17.0	32	14	19		70	T08S	800	630	400
	10	7.0	25	17.5	34	17	22		91	T10S	800	630	400
	12	8.0	29	21.5	38	17	24		117	T12S	630	630	400
	14	10.0	30	22.0	40	19	27		136	T14S	630	630	400
	16	12.0	33	24.5	43	24	30		202	T16S	630	400	250
	20	16.0	37	26.5	48	27	36		289	T20S	420	400	250
	25	20.0	42	30.0	54	36	46		545	T25S	420	400	250
	30	25.0	49	35.5	62	41	50		758	T30S	420	400	250
	38	32.0	57	41.0	72	50	60		1264	T38S	420	315	200

* 不含螺母及卡套，总成型号及不同的密封材料的货号参考D6页。

请根据
表面处理及
材料添加后缀

订货号后缀		
材料	表面处理 及材料	示例
碳钢, 无六价铬镀锌	CF	T16SCFX
不锈钢	71	T16S71X
黄铜	MS	T16SMSX