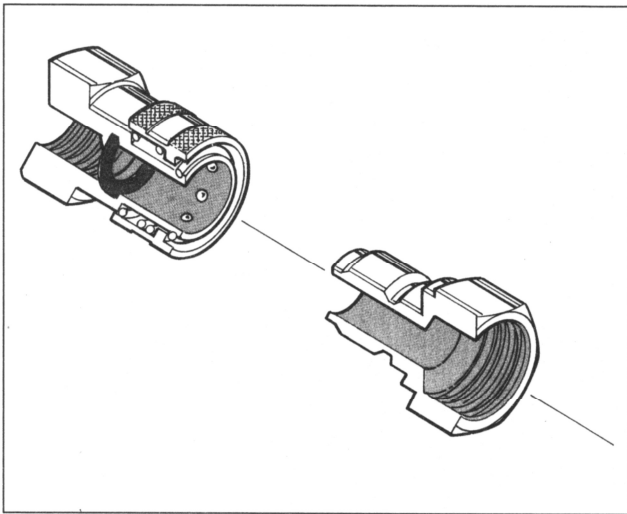


液压快换接头

大流量接头

ST 系列

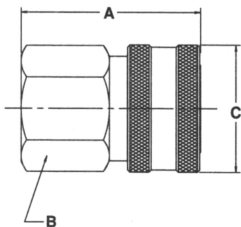
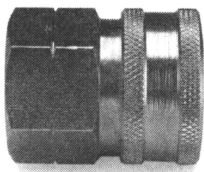


特征

1. 任一部分均无阀的平滑开孔产生最小的压降，并当在相同管路使用一种以上的介质时，该种接头易于清洗。
2. ST 阴接头及阳接头采用实心棒料加工制造，从而提供耐用的优质接头。ST 接头有黄铜及 303 不锈钢作为标准材料。
3. ST 阳接头材料包括 303 不锈钢、黄铜及镀锌碳钢。钢质 ST 阳接头的球锁沟槽表面经过渗碳淬火处理，所以能抵抗高循环速度及高压冲击所造成的撞击剥蚀。
4. ST 系列为一种互换式接头，因为它在规格和功能上可与其它制造商制造的类似连接件互换使用。

阴接头

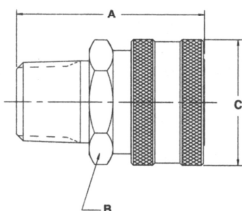
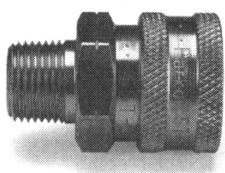
内美制锥管螺纹型式



规格 (英寸)	型号 黄铜	重量(磅) 磅/件	型号		螺纹 尺寸 NPTF	螺纹 尺寸 BSPP	尺寸(英寸)		
			303 型 不锈钢	重量(磅) 磅/件			总长 A	扳手 卡面 B	最大 直径 C
1/8	BST-1	0.06	SST-1	0.05	1/8-27		1.06	0.56	0.69
1/4	BST-2	0.17	SST-2	0.15	1/4-18		1.54	0.81	0.94
3/8	BST-3	0.26	SST-3	0.24	3/8-18		1.59	1.00	1.16
1/2	BST-4	0.59	SST-4	0.37	1/2-14		1.98	1.13	1.30
3/4	BST-6	0.62	SST-6	0.57	3/4-14		2.15	1.44	1.66
1	BST-8	0.99	SST-8	0.93	1-11	1/2	2.43	1.75	2.02
1-1/4	BST-10	1.38	-	-	1 1/4-11	1/2	2.44	2.00	2.51
1-1/2	BST-12	1.42	-	-	1 1/2-11	1/2	2.68	2.50	3.00

BSPP 端口供货事宜，请与派克有限公司当地办事处联系。

外美制锥管螺纹型式



规格 (英寸)	型号 黄铜	重量(磅) 磅/件	型号		螺纹尺寸 NPTF	尺寸(英寸)		
			303 型 不锈钢	重量(磅) 磅/件		总长 A	扳手 卡面 B	最大 直径 C
1/8	BST-1M	0.05	SST-1M	0.05	1/8-27	1.06	0.56	0.69
1/4	BST-2M	0.16	SST-2M	0.16	1/4-18	1.69	0.81	0.81
3/8	BST-3M	0.25	SST-3M	0.21	3/8-18	1.75	1.00	1.16
1/2	BST-4M	0.34	SST-4M	0.31	1/2-14	1.94	1.13	1.30
3/4	BST-6M	-	SST-6M	0.49	3/4-14	2.17	1.44	1.66
1	BST-8M	0.85	SST-8M	0.08	1-11	2.53	1.75	2.02

BSPP 端口供货事宜，请与派克有限公司当地办事处联系。