

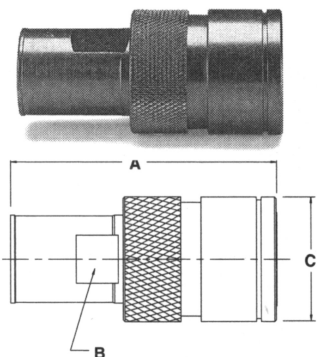
# 液压快换接头

## 通用接头

8200 系列

### 阴接头

内螺纹

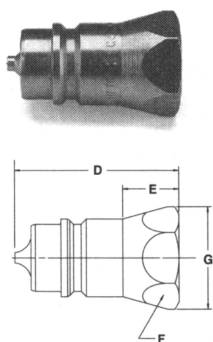


规格 (英寸)	型号 碳钢	螺纹尺寸 NPTF	螺纹尺寸 ORB	尺寸(英寸)			重量(磅) 磅 / 件
				总长 A	扳手卡面 B	最大直径 C	
*1/2	8250-4	1/2-14	-	3.29	0.87	1.50	0.63
*1/2	8250-15	-	3/4-16	3.29	0.87	1.50	0.6
*5/8	8250-16	-	7/8-14	3.29	0.87	1.50	0.63

\*快插式连接

### 阳接头

内螺纹



规格 (英寸)	型号 碳钢	螺纹尺寸 NPTF	螺纹尺寸 ORB	总长 D	扳手 卡面 E	尺寸(英寸)		重量(磅) 磅 / 件
						六角 尺寸 F	最大 直径 G	
1/2	8010-4	1/2-14	-	1.95	1.09	1.06	1.23	0.20
1/2	8010-4P**	1/2-14	-	1.95	1.09	1.06	1.23	0.20
1/2	8010-15	-	3/4-16	2.06	1.20	1.06	1.23	0.20
1/2	8010-15P**	-	3/4-16	2.06	1.20	1.06	1.23	0.20
1/2	8010-16	-	7/8-14	2.05	1.18	1.06	1.23	0.25
1/2	8010-16P**	-	7/8-14	2.05	1.18	1.06	1.23	0.25

\*\*座式设计

### 易换部件 - 8200系列

规格(英寸)	型号	说明	材料
1/2	50005-211-0202	O 形密封圈	丁腈橡胶 Buna-N