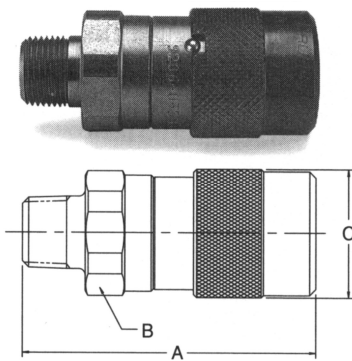


## 液压快换接头

## 无溢流型接头

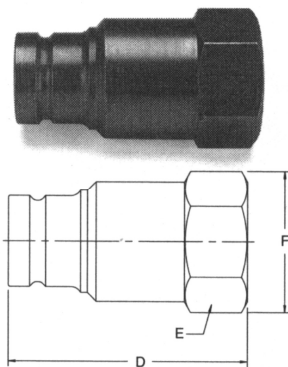
FH 系列

阴接头



规格 (英寸)	型号 碳钢	螺纹尺寸	材料	总长	尺寸(英寸)			重量(磅) 磅/件
					扳手 卡面	最大 直径		
				A	B	C		
3/8	FH-371-6FP	3/8内螺纹 NPTF	碳钢	2.63	1.12 六角	1.23	0.44	
3/8	FH-371-6MP	3/8内螺纹 NPTF	碳钢	2.85	1.12 六角	1.23	0.45	
3/8	FH-371-6FB	3/8内螺纹 NPTF	碳钢	2.85	1.12 六角	1.23	0.45	

阳接头



规格 (英寸)	型号 碳钢	螺纹尺寸	材料	总长	尺寸(英寸)			重量(磅) 磅/件
					扳手 卡面	最大 直径		
				A	B	C		
3/8	FH-372-6FP	3/8内螺纹 NPTF	碳钢	2.12	1.00 六角	1.23	0.26	
3/8	FH-372-6FB	3/8内螺纹 BSPP	碳钢	2.12	1.00 六角	1.23	0.28	