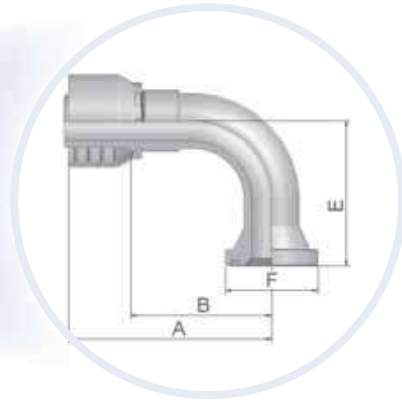


19 - SAE61系列-90°弯法兰接头

ISO 12151-3 – E- L / SFL 90° / 3000 psi



适用软管类型:

46	441, 461LT, 462, 462ST, 463, 492, 492ST, 692, 692 TWIN
43	381, 301SN, 302, 481, 421SN, 422, 426, 436, 441, 451TC, 471TC /472TC, 493, 811, 881

XXXX-XX-XX 型号		软管内径				法兰规格	A	B	E	F
46	43	DN	Inch	Size	mm		mm	mm	mm	mm
11946-8-8	11943-8-8	12	1/2	-8	12,7	1/2	64	40	41	30
11946-12-8	11943-12-8	12	1/2	-8	12,7	3/4	71	47	43	38
11946-12-10	11943-12-10	16	5/8	-10	15,9	3/4	78	53	52	38
11946-16-10	11943-16-10	16	5/8	-10	15,9	1	78	53	52	45
11946-12-12	11943-12-12	20	3/4	-12	19,1	3/4	80	54	58	38
11946-16-12	11943-16-12	20	3/4	-12	19,1	1	80	54	58	45
11946-20-12	11943-20-12	20	3/4	-12	19,1	1-1/4	81	55	54	51
	11943-12-16	25	1	-16	25,4	3/4	98	68	70	38
11946-16-16	11943-16-16	25	1	-16	25,4	1	98	68	70	45
11946-20-16	11943-20-16	25	1	-16	25,4	1-1/4	103	73	60	51
11946-24-16	11943-24-16	25	1	-16	25,4	1-1/2	100	70	62	60
11946-12-20		32	1-1/4	-20	31,8	3/4	125	87	70	38
11946-20-20		32	1-1/4	-20	31,8	1-1/4	124	86	90	51
	11943-20-20	32	1-1/4	-20	31,8	1-1/4	130	82	90	51
11946-24-20°		32	1-1/4	-20	31,8	1-1/2	124	86	90	60
	11943-24-20°	32	1-1/4	-20	31,8	1-1/2	130	83	67	60
	11943-32-20°	32	1-1/4	-20	31,8	2	130	83	67	71
	11943-24-24	40	1-1/2	-24	38,1	1-1/2	140	102	79	60
	11943-32-24	40	1-1/2	-24	38,1	2	139	101	104	71
	11943-24-32	50	2	-32	50,8	1-1/2	154	106	104	60
	11943-32-32	50	2	-32	50,8	2	187	138	114	71

带“°”标记的软管接头必须使用Parkrimp 2 设备扣压。
配套的法兰和O型圈的选型请参照样本E部分。
材料:碳钢, 镀锌