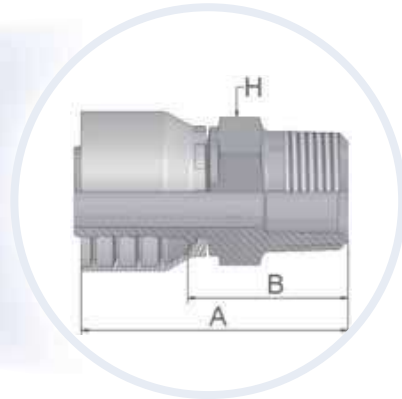


01 - NPTF外锥螺纹-直接头

SAE J476A / J516, AGN



适用软管类型:



XXXX-XX-XX 型号		软管内径				螺纹 NPTF	A	B	H
46	43	DN	Inch	Size	mm		mm	mm	mm
10146-2-4	10143-2-4	6	1/4	-4	6,3	1/8x27	47	23	12
10146-4-4	10143-4-4	6	1/4	-4	6,3	1/4x18	53	29	14
10146-6-4	10143-6-4	6	1/4	-4	6,3	3/8x18	55	31	19
10146-4-5	10143-4-5	8	5/16	-5	7,9	1/4x18	53	29	14
10146-6-5	10143-6-5	8	5/16	-5	7,9	3/8x18	55	31	19
10146-4-6	10143-4-6	10	3/8	-6	9,5	1/4x18	52	29	14
10146-6-6	10143-6-6	10	3/8	-6	9,5	3/8x18	54	31	19
10146-8-6	10143-8-6	10	3/8	-6	9,5	1/2x14	55	32	22
10146-6-8	10143-6-8	12	1/2	-8	12,7	3/8x18	55	32	19
10146-8-8	10143-8-8	12	1/2	-8	12,7	1/2x14	62	38	22
10146-8-10	10143-8-10	16	5/8	-10	15,9	1/2x14	63	38	22
10146-12-10	10143-12-10	16	5/8	-10	15,9	3/4x14	59	34	27
10146-12-12	10143-12-12	20	3/4	-12	19,1	3/4x14	60	34	27
10146-16-16	10143-16-16	25	1	-16	25,4	1x11-1/2	75	45	36
10146-20-20		32	1-1/4	-20	31,8	1-1/4x11-1/2	86	48	46
	10143-20-20	32	1-1/4	-20	31,8	1-1/4x11-1/2	104	57	46
	10143-24-24	40	1-1/2	-24	38,1	1-1/2x11-1/2	89	51	50
	10143-32-32	50	2	-32	50,8	2x11-1/2	104	55	65

材料: 碳钢, 镀锌