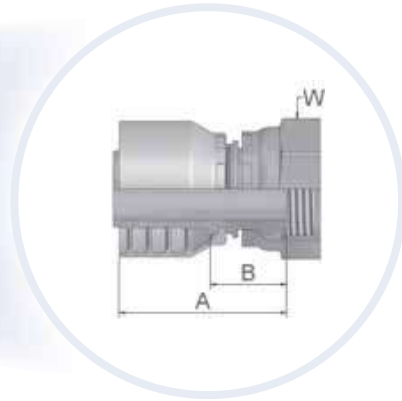


92 - BSP直管内螺纹-旋转螺母-直接头(60°外锥型)

BS5200-A, DKR



适用软管类型:

	46	441, 461LT, 462, 462ST, 463, 492, 492ST, 692, 692 TWIN
	43	381, 301SN, 302, 481, 421SN, 422, 426, 436, 441, 451TC, 471TC /472TC, 493, 811, 881

XXXX-XX-XX 型号		软管内径				螺纹 BSP	A	B	W
		DN	Inch	Size	mm		mm	mm	mm
19246-2-4	19243-2-4	6	1/4	-4	6,3	1/8x28	41	17	14
19246-4-4	19243-4-4	6	1/4	-4	6,3	1/4x19	43	19	19
19246-6-4	19243-6-4	6	1/4	-4	6,3	3/8x19	44	20	22
19246-8-4	19243-8-4	6	1/4	-4	6,3	1/2x14	49	25	27
19246-4-5	19243-4-5	8	5/16	-5	7,9	1/4x19	43	19	19
19246-6-5	19243-6-5	8	5/16	-5	7,9	3/8x19	44	20	22
19246-4-6	19243-4-6	10	3/8	-6	9,5	1/4x19	43	20	19
19246-6-6	19243-6-6	10	3/8	-6	9,5	3/8x19	43	20	22
19246-8-6	19243-8-6	10	3/8	-6	9,5	1/2x14	45	22	27
19246-6-8	19243-6-8	12	1/2	-8	12,7	3/8x19	45	21	22
19246-8-8	19243-8-8	12	1/2	-8	12,7	1/2x14	46	22	27
19246-10-8	19243-10-8	12	1/2	-8	12,7	5/8x14	44	21	30
19246-12-8	19243-12-8	12	1/2	-8	12,7	3/4x14	47	23	32
19246-8-10	19243-8-10	16	5/8	-10	15,9	1/2x14	48	22	27
19246-10-10	19243-10-10	16	5/8	-10	15,9	5/8x14	46	20	30
19246-12-10	19243-12-10	16	5/8	-10	15,9	3/4x14	47	22	32
19246-8-12	19243-8-12	20	3/4	-12	19,1	1/2x14	49	23	27
19246-10-12	19243-10-12	20	3/4	-12	19,1	5/8x14	48	22	30
19246-12-12	19243-12-12	20	3/4	-12	19,1	3/4x14	49	23	32
19246-16-12	19243-16-12	20	3/4	-12	19,1	1x11	51	25	41
19246-16-16	19243-16-16	25	1	-16	25,4	1x11	55	25	41
19246-20-20		32	1-1/4	-20	31,8	1-1/4x11	68	31	50
	19243-20-20	32	1-1/4	-20	31,8	1-1/4x11	79	32	50
	19243-24-24	40	1-1/2	-24	38,1	1-1/2x11	71	33	60
	19243-24-24C	40	1-1/2	-24	38,1	1-1/2x11	71	33	60
	19243-32-32	50	2	-32	50,8	2x11	84	35	70
	19243-32-32C	50	2	-32	50,8	2x11	84	35	70

材料: 碳钢, 镀锌