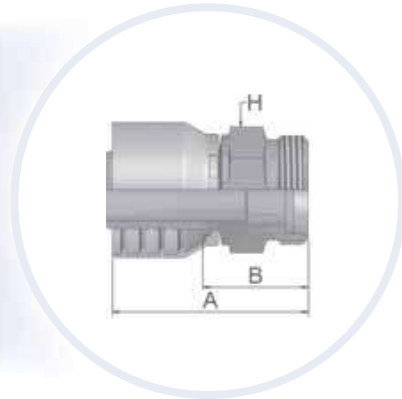


D0 - 公制24°锥外螺纹-轻系列-直接头

ISO 12151-2-S-L, CEL



适用软管类型:

46	441, 461LT, 462, 462ST, 463, 492, 492ST, 692, 692 TWIN
43	381, 301SN, 302, 481, 421SN, 422, 426, 436, 441, 451TC, 471TC /472TC, 493, 811, 881

XXXX-XX-XX 型号		软管内径				螺纹 公制	钢管 外径	A	B	H
46	43	DN	Inch	Size	mm		mm	mm	mm	
1D046-6-4	1D043-6-4	6	1/4	-4	6,3	M12x1,5	6	44	20	12
1D046-8-4	1D043-8-4	6	1/4	-4	6,3	M14x1,5	8	46	22	14
1D046-10-4	1D043-10-4	6	1/4	-4	6,3	M16x1,5	10	48	24	17
1D046-12-4	1D043-12-4	6	1/4	-4	6,3	M18x1,5	12	48	24	19
1D046-8-5	1D043-8-5	8	5/16	-5	7,9	M14x1,5	8	44	20	14
1D046-10-5	1D043-10-5	8	5/16	-5	7,9	M16x1,5	10	48	24	17
1D046-12-5	1D043-12-5	8	5/16	-5	7,9	M18x1,5	12	48	24	19
1D046-10-6	1D043-10-6	10	3/8	-6	9,5	M16x1,5	10	47	24	17
1D046-12-6	1D043-12-6	10	3/8	-6	9,5	M18x1,5	12	47	24	19
1D046-15-6	1D043-15-6	10	3/8	-6	9,5	M22x1,5	15	49	26	22
1D046-12-8	1D043-12-8	12	1/2	-8	12,7	M18x1,5	12	47	23	19
1D046-15-8	1D043-15-8	12	1/2	-8	12,7	M22x1,5	15	50	26	22
1D046-18-8	1D043-18-8	12	1/2	-8	12,7	M26x1,5	18	53	29	27
1D046-15-10	1D043-15-10	16	5/8	-10	15,9	M22x1,5	15	55	30	27
1D046-18-10	1D043-18-10	16	5/8	-10	15,9	M26x1,5	18	55	30	27
1D046-18-12	1D043-18-12	20	3/4	-12	19,1	M26x1,5	18	55	29	27
1D046-22-12	1D043-22-12	20	3/4	-12	19,1	M30x2	22	59	33	30
1D046-28-12	1D043-28-12	20	3/4	-12	19,1	M36x2	28	60	34	36
1D046-28-16	1D043-28-16	25	1	-16	25,4	M36x2	28	65	35	36
1D046-35-20		32	1-1/4	-20	31,8	M45x2	35	78	40	46
	1D043-35-20	32	1-1/4	-20	31,8	M45x2	35	85	38	46
	1D043-42-24	40	1-1/2	-24	38,1	M52x2	42	77	39	55
	1D043-42-24C	40	1-1/2	-24	38,1	M52x2	42	77	39	55

材料: 碳钢, 镀锌
C: 不锈钢