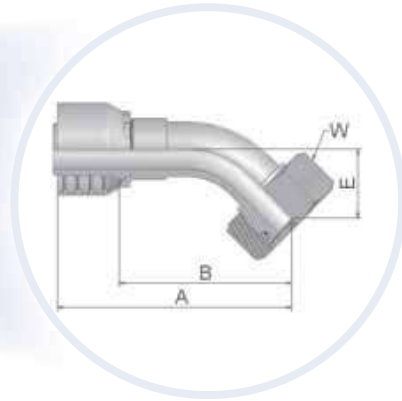


# CE - 公制24°锥带O型圈-轻系列-旋转螺母-45°弯接头

ISO 12151-2-SWE 45°-L, DKOL 45°



适用软管类型:

<b>46</b>	441, 461LT, 462, 462ST, 463, 492, 492ST, 692, 692 TWIN
<b>43</b>	381, 301SN, 302, 481, 421SN, 422, 426, 436, 441, 451TC, 471TC /472TC, 493, 811, 881

XXXX-XX-XX 型号		软管内径				螺纹 公制	钢管 外径	A	B	E	W
46	43	DN	Inch	Size	mm		mm	mm	mm	mm	mm
1CE46-6-4	1CE43-6-4	6	1/4	-4	6,3	M12x1,5	6	70	46	19	14
1CE46-8-4	1CE43-8-4	6	1/4	-4	6,3	M14x1,5	8	59	35	16	17
1CE46-10-4	1CE43-10-4	6	1/4	-4	6,3	M16x1,5	10	59	35	16	19
1CE46-12-4	1CE43-12-4	6	1/4	-4	6,3	M18x1,5	12	59	36	16	22
1CE46-8-5	1CE43-8-5	8	5/16	-5	7,9	M14x1,5	8	64	41	19	17
1CE46-10-5	1CE43-10-5	8	5/16	-5	7,9	M16x1,5	10	67	44	16	19
1CE46-12-5	1CE43-12-5	8	5/16	-5	7,9	M18x1,5	12	62	38	17	22
1CE46-10-6	1CE43-10-6	10	3/8	-6	9,5	M16x1,5	10	68	45	20	19
1CE46-12-6	1CE43-12-6	10	3/8	-6	9,5	M18x1,5	12	68	45	19	22
1CE46-15-6	1CE43-15-6	10	3/8	-6	9,5	M22x1,5	15	69	46	20	27
1CE46-12-8	1CE43-12-8	12	1/2	-8	12,7	M18x1,5	12	74	51	23	22
1CE46-15-8	1CE43-15-8	12	1/2	-8	12,7	M22x1,5	15	71	47	22	27
1CE46-18-8	1CE43-18-8	12	1/2	-8	12,7	M26x1,5	18	71	47	22	32
1CE46-15-10	1CE43-15-10	16	5/8	-10	15,9	M22x1,5	15	79	54	26	27
1CE46-18-10	1CE43-18-10	16	5/8	-10	15,9	M26x1,5	18	76	50	23	32
1CE46-22-10	1CE43-22-10	16	5/8	-10	15,9	M30x2	22	82	57	24	36
1CE46-18-12	1CE43-18-12	20	3/4	-12	19,1	M26x1,5	18	90	64	28	32
1CE46-22-12	1CE43-22-12	20	3/4	-12	19,1	M30x2	22	89	62	26	36
1CE46-28-12	1CE43-28-12	20	3/4	-12	19,1	M36x2	28	90	64	28	41
1CE46-22-16	1CE43-22-16	25	1	-16	25,4	M30x2	22	108	78	33	36
1CE46-28-16	1CE43-28-16	25	1	-16	25,4	M36x2	28	113	83	33	41
1CE46-35-20		32	1-1/4	-20	31,8	M45x2	35	130	92	32	50
	1CE43-35-20	32	1-1/4	-20	31,8	M45x2	35	141	94	38	50
	1CE43-42-24	40	1-1/2	-24	38,1	M52x2	42	155	117	49	60
	1CE43-42-24C	40	1-1/2	-24	38,1	M52x2	42	155	117	49	60

正常订货情况下丁睛橡胶O型圈的接头可在-30°C~+105°C温度下正常使用，如有需要，可订购其他特殊材料的O型圈。

O型圈的尺寸和型号请参考样本E栏中O型圈部分。

材料: 碳钢, 镀锌

C: 不锈钢