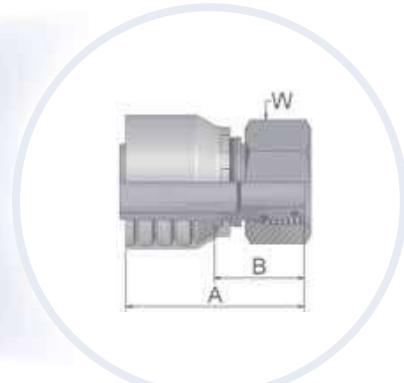


CA - 公制24°锥带O型圈-轻系列-旋转螺母-直接头

ISO 12151-2-SWS-L, DKOL



适用软管类型:

46 441, 461LT, 462, 462ST, 463, 492, 492ST, 692, 692 TWIN

43 381, 301SN, 302, 481, 421SN, 422, 426, 436, 441, 451TC, 471TC /472TC, 493, 811, 881

XXXX-XX-XX 型号		软管内径				螺纹 公制	钢管 外径	A	B	W
46	43	DN	Inch	Size	mm		mm	mm	mm	
1CA46-6-4	1CA43-6-4	6	1/4	-4	6,3	M12x1,5	6	46	22	14
1CA46-8-4	1CA43-8-4	6	1/4	-4	6,3	M14x1,5	8	46	22	17
1CA46-10-4	1CA43-10-4	6	1/4	-4	6,3	M16x1,5	10	46	22	19
1CA46-12-4	1CA43-12-4	6	1/4	-4	6,3	M18x1,5	12	46	22	22
1CA46-8-5	1CA43-8-5	8	5/16	-5	7,9	M14x1,5	8	51	26	17
1CA46-10-5	1CA43-10-5	8	5/16	-5	7,9	M16x1,5	10	46	22	19
1CA46-12-5	1CA43-12-5	8	5/16	-5	7,9	M18x1,5	12	46	23	22
1CA46-8-6	1CA43-8-6	10	3/8	-6	9,5	M14x1,5	8	49	26	17
1CA46-10-6	1CA43-10-6	10	3/8	-6	9,5	M16x1,5	10	46	23	19
1CA46-12-6	1CA43-12-6	10	3/8	-6	9,5	M18x1,5	12	46	23	22
1CA46-15-6	1CA43-15-6	10	3/8	-6	9,5	M22x1,5	15	47	24	27
1CA46-18-6	1CA43-18-6	10	3/8	-6	9,5	M26x1,5	18	50	28	32
1CA46-12-8	1CA43-12-8	12	1/2	-8	12,7	M18x1,5	12	50	26	22
1CA46-15-8	1CA43-15-8	12	1/2	-8	12,7	M22x1,5	15	50	26	27
1CA46-18-8	1CA43-18-8	12	1/2	-8	12,7	M26x1,5	18	49	25	32
1CA46-15-10	1CA43-15-10	16	5/8	-10	15,9	M22x1,5	15	54	29	27
1CA46-18-10	1CA43-18-10	16	5/8	-10	15,9	M26x1,5	18	51	26	32
1CA46-18-12	1CA43-18-12	20	3/4	-12	19,1	M26x1,5	18	51	25	32
1CA46-22-10	1CA43-22-10	16	5/8	-10	15,9	M30x2	22	55	30	36
1CA46-22-12	1CA43-22-12	20	3/4	-12	19,1	M30x2	22	56	30	36
1CA46-28-12	1CA43-28-12	20	3/4	-12	19,1	M36x2	28	61	35	41
1CA46-22-16	1CA43-22-16	25	1	-16	25,4	M30x2	22	60	30	36
1CA46-28-16	1CA43-28-16	25	1	-16	25,4	M36x2	28	63	33	41
1CA46-35-16	1CA43-35-16	25	1	-16	25,4	M45x2	35	63	33	50
	1CA43-28-20	32	1-1/4	-20	31,8	M36x2	28	81	34	41
1CA46-35-20		32	1-1/4	-20	31,8	M45x2	35	66	28	50
	1CA43-35-20	32	1-1/4	-20	31,8	M45x2	35	82	35	50
	1CA43-42-24	40	1-1/2	-24	38,1	M52x2	42	77	39	60
	1CA43-42-24C	40	1-1/2	-24	38,1	M52x2	42	77	39	60

正常订货情况下配丁睛橡胶O型圈的接头可在-30°C~+105°C温度下正常使用, 如有需要, 可订购其他特殊材料的O型圈。

O型圈的尺寸和型号请参考样本E栏中O型圈部分。

材料: 碳钢, 镀锌

C: 不锈钢