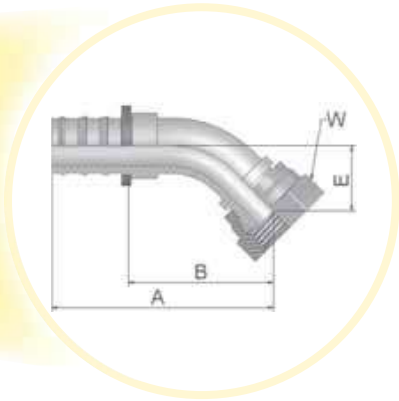


B1 - BSP直管内螺纹-旋转螺母-45°弯接头(60°锥)

BS 5200-D, DKR 45°



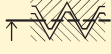
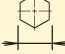


B

适用软管类型:



801 / 804 / 821FR / 830M / 831 / 836 / 837BM / 837PU-Plus / 838M

XXXX-XX-XX 型号 	 软管内径				 螺纹 BSP	A	B	E	 W
	DN	Inch	Size	mm					
3B182-4-4	6	1/4	-4	6,3	1/4x19	51	32	16	17
3B182-6-6	10	3/8	-6	9,5	3/8x19	58	35	18	19
3B182-6-6B	10	3/8	-6	9,5	3/8x19	69	46	17	19
3B182-8-8	12	1/2	-8	12,7	1/2x14	68	41	19	27
3B182-8-8B	12	1/2	-8	12,7	1/2x14	68	41	19	27
3B182-10-10	16	5/8	-10	15,9	5/8x14	81	45	21	30
3B182-12-12	20	3/4	-12	19,1	3/4x14	92	55	27	32
3B182-16-16-K	25	1	-16	25,4	1x11	106	68	31	41

材料: 碳钢, 镀锌
B: 黄铜
K: 不带塑料挡圈